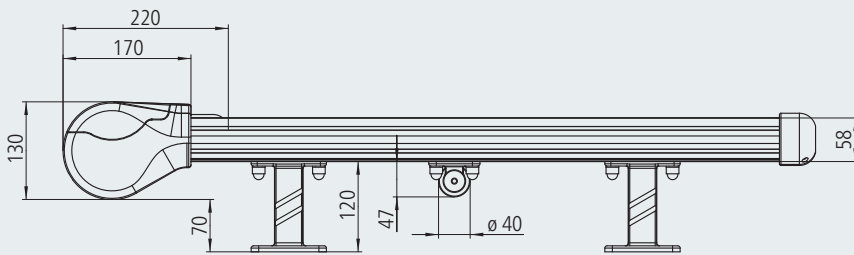
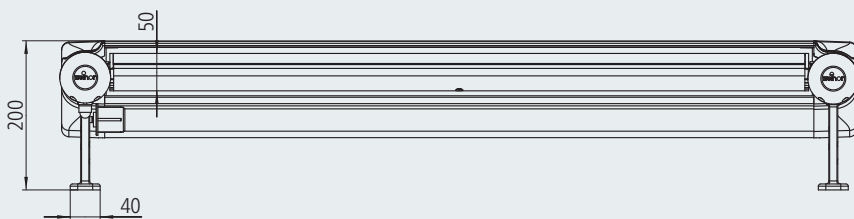


Gesamtansichten Einfeld-Flachanlage



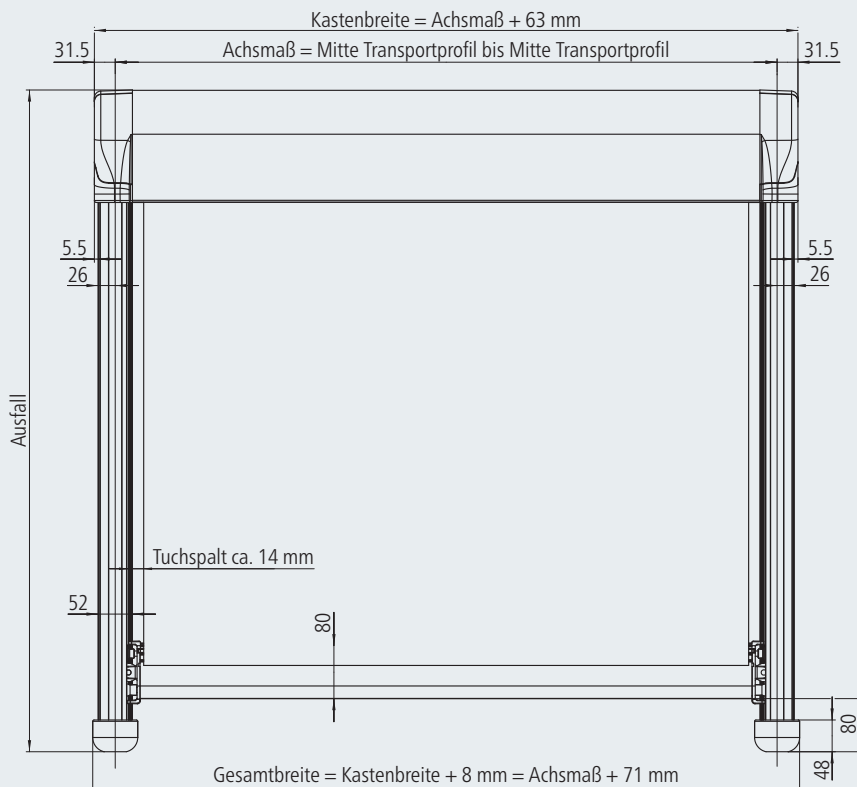
Seitenansicht Einfeld-Flachanlage

WGM 1030 mit Stützfuß 120 mm hoch – bei Festlegung der Montagehöhe auf Hindernisse wie Regengrinnen o. ä. achten.



Vorderansicht Einfeld-Flachanlage

WGM 1030 mit Stützfuß 120 mm hoch



Draufsicht Einfeld-Flachanlage WGM 1030

Kastenüberstand

Der Kasten der WGM 1030 steht nur um 5,5 mm pro Seite über. Dadurch ist die Anlage sehr gut geeignet zur Montage in Nischen.

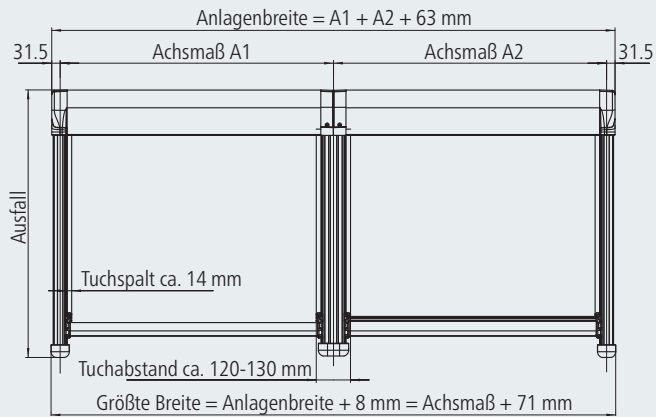
Maßermittlung

Einfeld-Flachanlage

Ausfall: Hinterkante Kasten bis Vorderkante Transportprofil

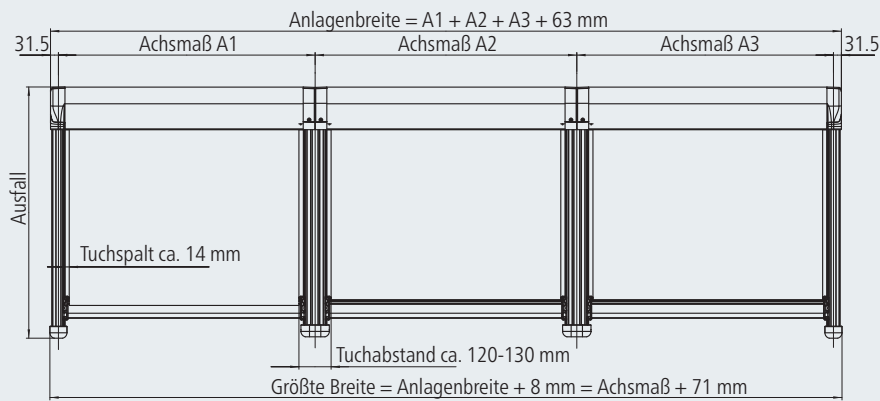
Achsmaß: Mitte zu Mitte Transportprofil

Draufsichten Mehrfeldanlagen



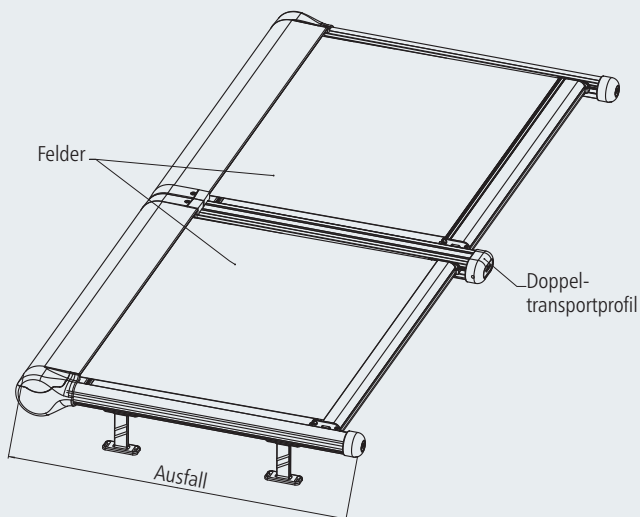
Zweifeld-Flachanlage WGM 1030, gekoppelt

Das Achsmaß wird immer von Mitte Transportprofil zu Mitte nächstes Transportprofil gemessen. Zur Ermittlung der Gesamtbreite immer Achsmaß zuzüglich 71 mm.



Dreifeld-Flachanlage WGM 1030 gekoppelt

Typenbezeichnungen/Maßermittlung



Typenbezeichnung Beispiel:
WGM 1030

0-2-1 Flachanlage
 0 = Anzahl Bögen
 2 = Anzahl Felder
 1 = Anzahl Motore

Maßermittlung Mehrfeldanlage

Ausfall: Hinterkante Kasten bis Vorderkante Transportprofil

Achsmaß und Feldbreite:
 Mitte zu Mitte Transportprofil



Das Kopplungsprofil

Mit dem Kopplungsprofil lassen sich Mehrfeldanlagen realisieren:

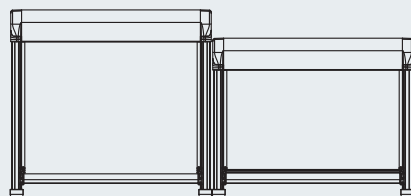
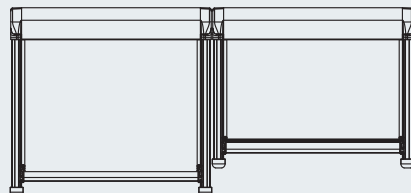
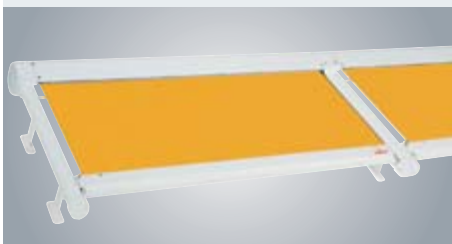
- mit jeweils einem Motor pro Feld
- mit einem Motor für zwei Felder (für gleichzeitiges Ein- und Ausfahren)

Typenübersicht WGM 1030 mit Abmessungen von Einzel- und Mehrfeldanlagen mit Acryltüchern

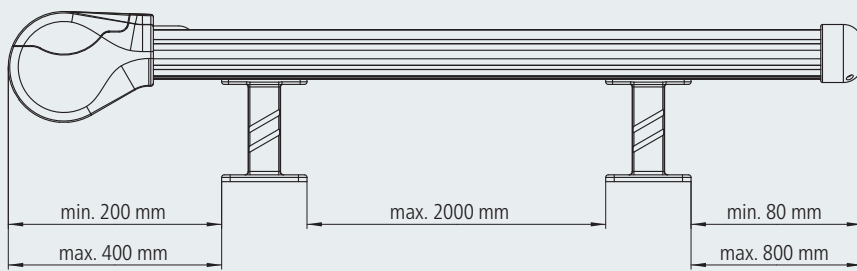
Felder	Typ WGM 1030	Anzahl Felder	Anzahl Motore	Ausfall max. in cm	Achsmaß von – bis in cm	Achsmaß Einzelfeld min. – max. in cm
	0-1-1	1	1	– 200	78 – 450	
				201 – 300	85 – 450	
				301 – 400	140 – 450	
				401 – 500	150 – 400	
	0-2-1 oder 0-2-2	2	1	– 200	156 – 900	78 – 450
		2	2	201 – 300	170 – 900	85 – 450
				301 – 400	280 – 900	140 – 450
				401 – 500	300 – 800	150 – 400
	0-3-2	3	2	– 200	234 – 1350	78 – 450
				201 – 300	255 – 1350	85 – 450
				301 – 400	420 – 1350	140 – 450
				401 – 500	450 – 1200	150 – 400
	0-4-2	4	2	– 200	310 – 1800	78 – 450
				201 – 300	340 – 1800	85 – 450
				301 – 400	560 – 1800	140 – 450
				401 – 500	600 – 1600	150 – 400

Typenübersicht WGM 1030 mit Abmessungen von Einzel- und Mehrfeldanlagen mit Soltis®-Tüchern

Felder	Typ WGM 1030	Anzahl Felder	Anzahl Motore	Ausfall max. in cm	Achsmaß von – bis in cm	Achsmaß Einzelfeld min. – max. in cm
	0-1-1	1	1	– 100	78 – 450	
				101 – 150	85 – 450	
				151 – 250	150 – 450	
				251 – 350	170 – 450	
	0-2-1 oder 0-2-2	2	1	– 100	156 – 900	78 – 450
		2	2	101 – 150	170 – 900	85 – 450
				151 – 250	300 – 900	150 – 450
				251 – 350	340 – 900	170 – 450
	0-3-2	3	2	– 100	234 – 1350	78 – 450
				101 – 150	255 – 1350	85 – 450
				151 – 250	450 – 1350	150 – 450
				251 – 350	510 – 1350	170 – 450
	0-4-2	4	2	– 100	310 – 1800	78 – 450
				101 – 150	340 – 1800	85 – 450
				151 – 250	600 – 1800	150 – 450
				251 – 350	680 – 1800	170 – 400



Versetzte Anlagen und Anlagen mit unterschiedlichem Ausfall sind ebenfalls möglich.



Serienmäßige Befestigungsart
Immer Kasten freitragend

Wichtige Maße für die Stützfußposition.

Anzahl Stützfüße WGM 1030

Typ	Ausfall in cm								
	bis 100	101 – 150	151 – 200	201 – 250	251 – 300	301 – 350	351 – 400	401 – 450	451 – 500
1030-0-1-1	4	4	4	4	6	6	6	6	8
1030-0-2-1	6	6	6	6	9	9	9	9	12
1030-0-2-2	6	6	6	6	9	9	9	9	12
1030-0-3-2	8	8	8	8	12	12	12	12	16
1030-0-4-2	10	10	10	10	15	15	15	15	20

Einsatz von Distanzrohren für den Flachbereich (ø 40 mm)

Achismaß in cm	Stützfüße in cm	Ausfall in cm				
		bis 200	201 – 250	251 – 300	301 – 400	401 – 500
bis 450	ab 12 cm	–	–	–	–	1*
bis 300	8 bis 12 cm	–	–	–	1**	1*
301 – 400	8 bis 12 cm	–	–	1**	1**	2***
401 – 450	8 bis 12 cm	–	1**	1**	1**	2***

* serienmäßig im Grundpreis enthalten, siehe Preisliste

** nicht im Grundpreis enthalten, Mehrpreis siehe Preisliste

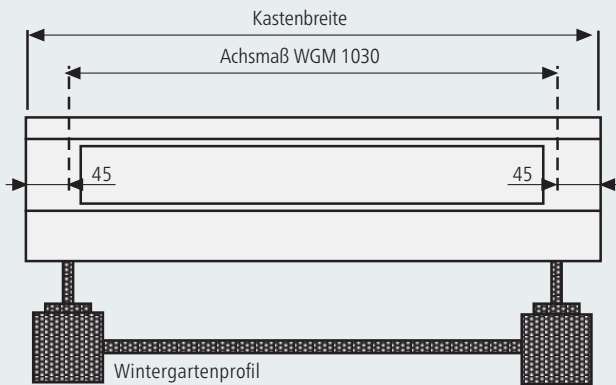
*** 1 Distanzrohr im Grundpreis enthalten, technisch sind 2 Distanzrohre erforderlich (bei Stützfußhöhe unter 12 cm)

Distanzrohre

Der Einsatz von Distanzrohren ist abhängig von der Stützfußhöhe.

Empfehlung zum Einsatz von weiteren Stützfüßen und Distanzrohren:

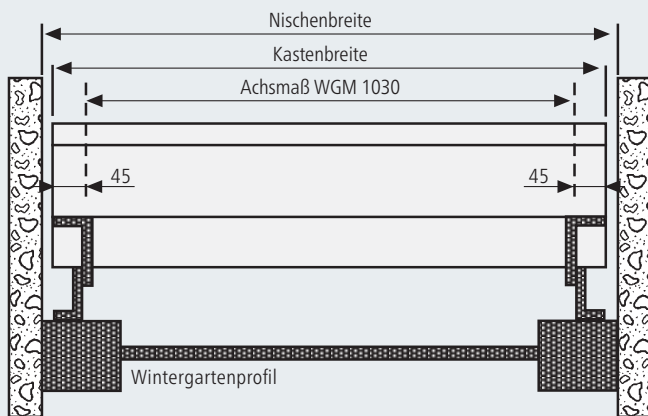
- bei starkem Windeinfluss
- bei schwacher Unterkonstruktion



Montagevariante ohne seitliche Begrenzung.

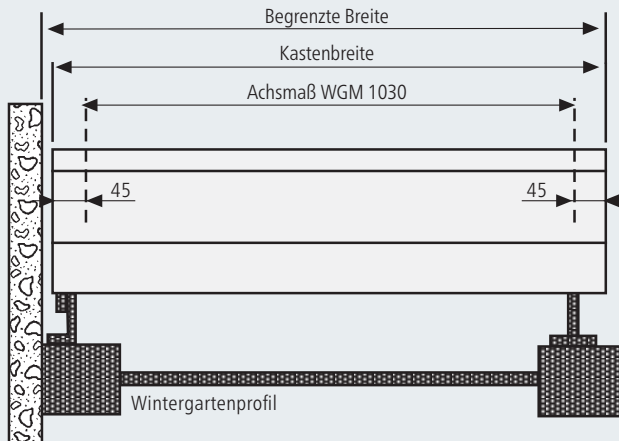
WGM 1030 auf Wintergarten

Befestigung: Standard-Stützfuß



Montagevariante in einer Nische
WGM 1030 auf einem Wintergarten mit beidseitiger Begrenzung – in diesem Fall muss das Achsmaß kleiner sein als die Breite der Unterkonstruktion.

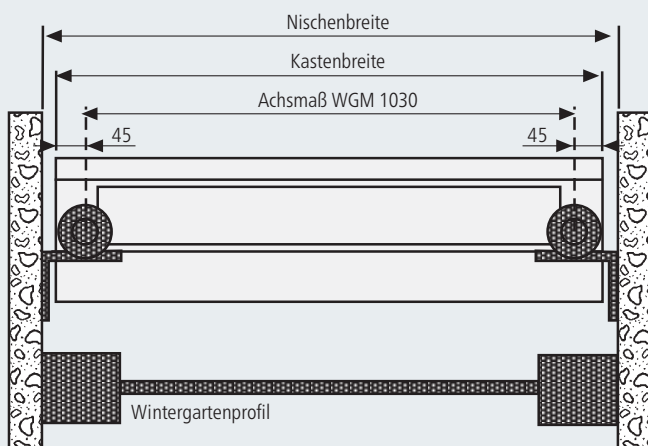
Befestigung:
Nischenstützfuß oder Doppelwinkel



Montagevariante einseitige Begrenzung

WGM 1030 auf einem Wintergarten mit z. B. seitlich angrenzender Wand – in diesem Fall muss das Achsmaß an der Wandseite kleiner sein als die Breite der Unterkonstruktion.

Befestigung an der Wandseite:
Nischenstützfuß oder Doppelwinkel,
an der freien Seite Standard-Stützfuß



Montagevariante beidseitige Begrenzung

Befestigung direkt am Mauerwerk mit Wandwinkeln – in diesem Fall ist die Kastenbreite begrenzt.