



VertiTex – Vertikal-Beschattung

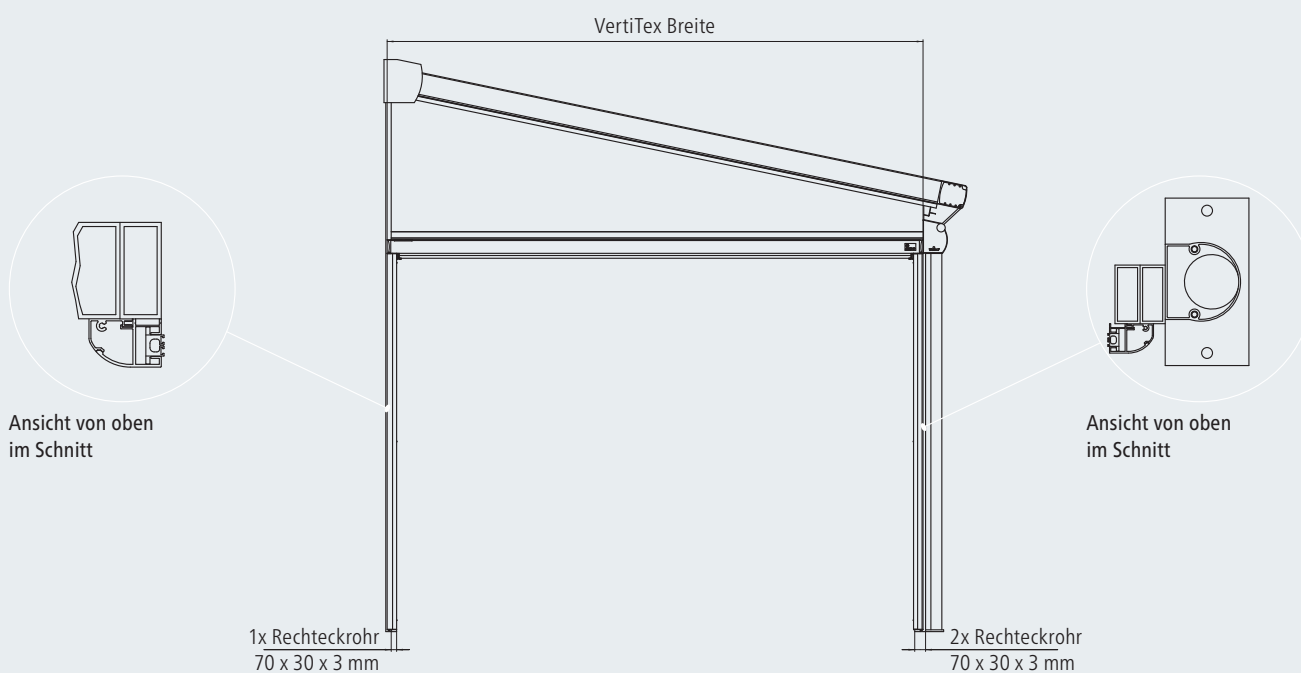
Die weinor Vertikal-Beschattung VertiTex ist der perfekte Sicht- und Blendschutz. Mit einem Tuch aus der Soltis® oder Perluca Kollektion schützt sie vor Wind und lässt die Umgebung von innen erkennen (sichtdurchlässig von dunkel nach hell).

- geeignet für große Flächen (6.000 x 2.400 mm)
- VertiTex WeiTop zum Einhängen in die Dachrinne für die Front
- VertiTex Schiene oder Zip für die Seiten oder hinter die Dachrinne
- optional auch VertiTex Seil

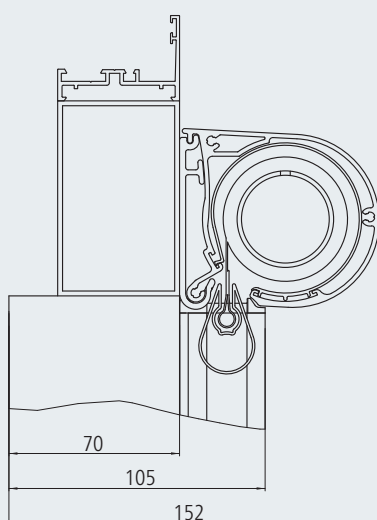


reddot design award
winner 2008

Beispielkonfiguration: VertiTex Zip an PergoTex Typ A



Tuchbreite = VertiTex Breite – 104 mm ± 6 mm Konfektionstoleranz



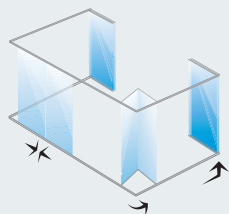
Weiterführende Informationen finden Sie im separaten Produktprospekt zur VertiTex.



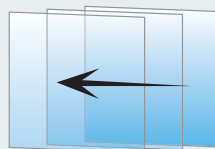
weinor Ganzglas-Wände

Bei maximaler Transparenz bieten weinor Ganzglas-Wände zuverlässigen Schutz gegen Wind und seitlich einfallenden Regen. Je nach

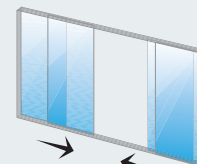
Präferenz und Anforderung gibt es sie zum Falten oder Schieben.



Multikomfort-Faltwand



Leichtlauf-Schiebewand



Stulp-Ausführung (Option)

w49-c

w17-c

| | w49-c | w17-c |
|--------------------|---|--|
| Merkmale | <ul style="list-style-type: none"> • an jeder beliebigen Stelle und rundum zu öffnen • in Flach- und V-Stellung zu verschieben • um die Ecke zu verschieben (ohne Ausschwenken nach außen) • Scheibenpaket nach links oder rechts zusammenfaltbar • nur ein Führungsprofil erforderlich • stehende Konstruktion | <ul style="list-style-type: none"> • seitenweise zu öffnen • einfach zu schließen durch Mitnehmerfunktion • ein Führungsprofil mit mehreren Gleisen erforderlich (2 bis 5 je nach Ausführung) • stehende Konstruktion <p>Option Stulp</p> <ul style="list-style-type: none"> • Scheibenpakete nach links und rechts aufschiebbar |
| Max. Breite | 11.200 mm | 6.600 mm (optional als Stulp-Ausführung bis 7.000 mm; abhängig von der Gleisanzahl) |
| Max. Höhe | 2.400 mm | 2.600 mm |

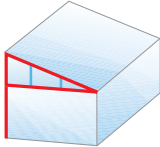
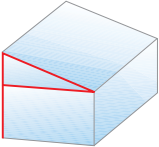

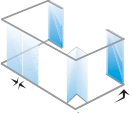
Ab Windstärke 8 müssen die UBE's komplett geöffnet und die PergoTex komplett eingefahren werden, damit der Wind keine Angriffsfläche hat. Größere Abmessungen auf Anfrage.

Kombinationsmöglichkeiten für das PergoTex

Ob Seitenelement LITE oder Transparento je nach Art des gewünschten Schutzes lässt sich das Trapez unterhalb des Transportprofils mit

der flexiblen Leichtlauf-Schiebewand kombinieren und gleichzeitig oder alternativ auch mit einer Vertikal-Beschattung VertiTex.

Option

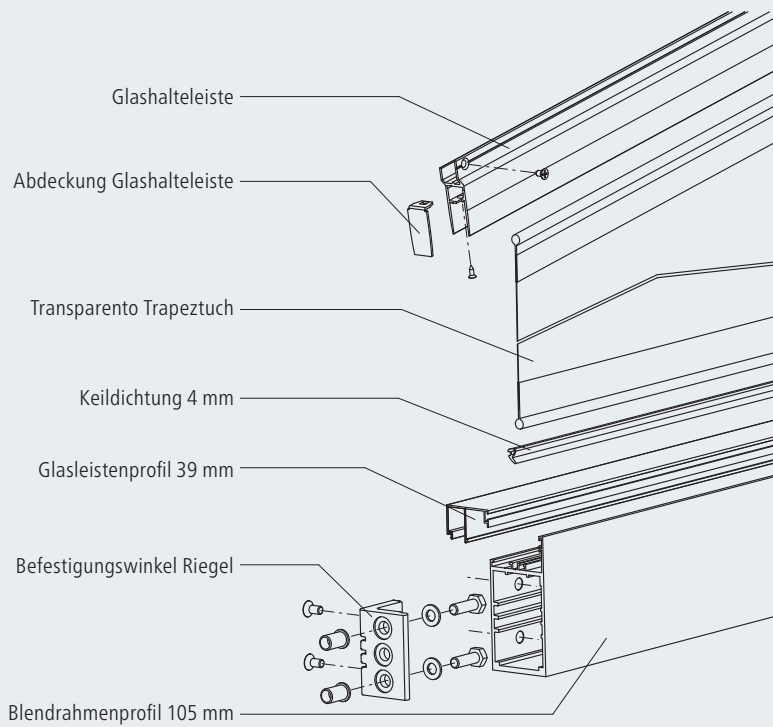
| |  Seitenelement LITE |  Transparento |
|--|---|--|
|  Leichtlauf-Schiebewand w17-c | <input type="radio"/> | <input type="radio"/> |
|  Multikomfort-Faltwand w49-c | <input type="radio"/> | <input type="radio"/> |
| VertiTex mit Seil | <input type="radio"/> | <input type="radio"/> |
| VertiTex mit Zip | <input type="radio"/> | <input type="radio"/> |
| VertiTex mit Schiene | <input type="radio"/> | <input type="radio"/> |

Weiterführende Informationen zu den flexiblen Ganzglas-Elementen finden Sie in der separaten UBE-Broschüre (ggf. Sonderfreigabe nötig).

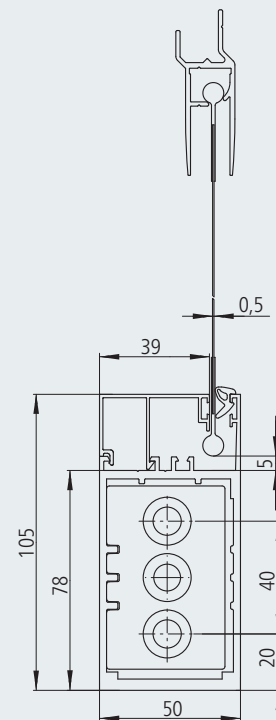


Trapezsystem mit Transparento – transparentes seitliches Trapez

- seitlicher Wind- und Wetterschutz (nur oben)
- hohe Transparenz
- attraktiver Preis
- PVC-Bespannung unter dem Transportprofil (Trapez), kombinierbar mit flexiblen stehenden Ganzglas-Elementen



Perspektivische Ansicht Trapezsystem mit Transparento



Seitliche Ansicht Trapezsystem mit Transparento



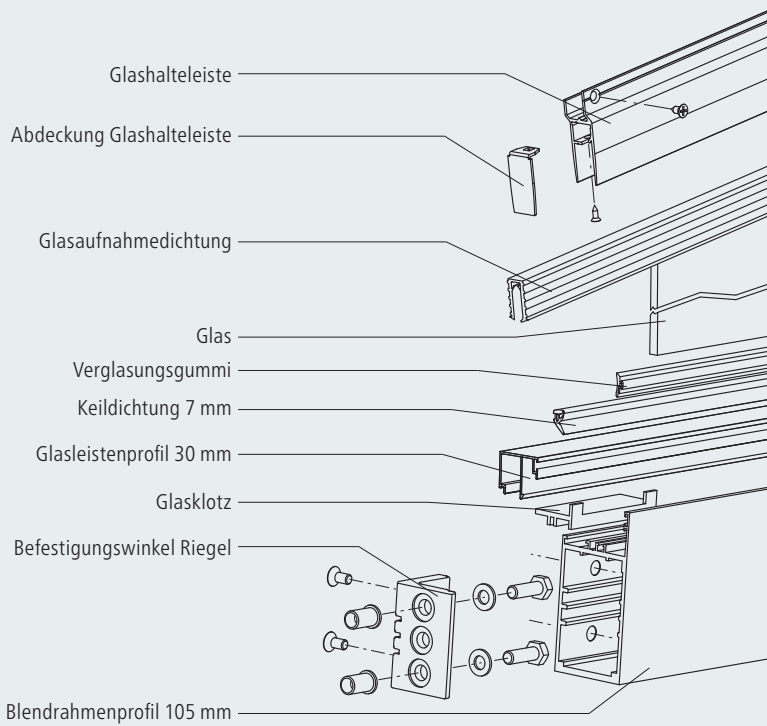
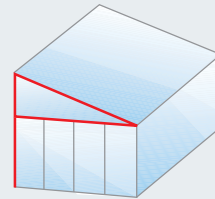
Das festverglaste Seitenelement

Passend zum weinor PergoTex bietet weinor eine Festverglasung für das Trapez unterhalb des Transportprofils. Die Tabelle auf S. 15 zeigt, wie

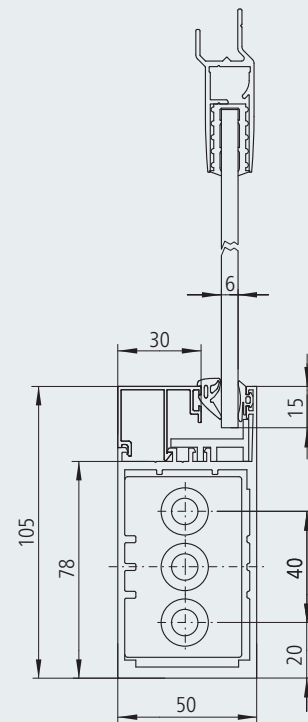
Festverglasung oder Transparento mit flexiblen Elementen und Beschattungen kombiniert werden können.

Seitenelement w50-c LITE für PergoTex

- hohe Transparenz
- attraktiver Preis
- Festverglasung unter dem Transportprofil (Trapez), kombinierbar mit flexiblen stehenden Ganzglas-Elementen



Perspektivische Ansicht Seitenelement LITE



Seitliche Ansicht Seitenelement LITE



Ermitteln der Ausfallschräge PergoTex

Mit dieser Tabelle lässt sich die Ausfallschräge des PergoTex bei einer gegebenen waagerechten Terrassentiefe

tiefe ermitteln. Mit der Ausfallschräge wird der Preis in unserer Preisliste ermittelt.

Ausfallschräge ermitteln:

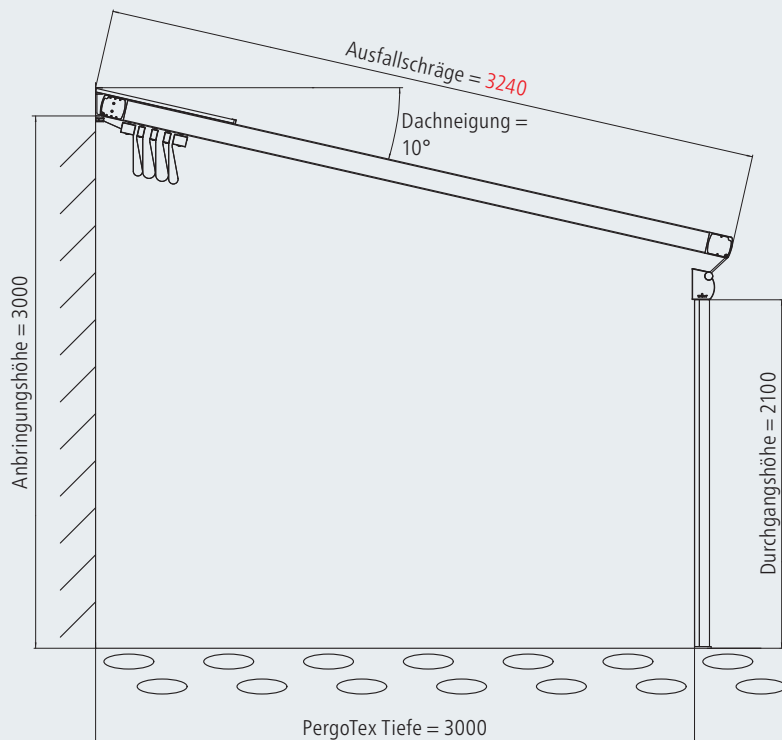
Die notwendige Ausfallschräge ergibt sich aus der zu überdachenden Terrassentiefe, der Anbringungshöhe und der Durchgangshöhe.

Mindestneigung für geregelten Wasserablauf sind 8°.

| Neigungswinkel | Terrassentiefe in mm | | | | | | | | | |
|----------------|----------------------|------|------|------|------|------|------|------|------|------|
| | 1500 | 2000 | 2500 | 3000 | 3500 | 4000 | 4500 | 5000 | 5500 | 6000 |
| 8° | 1710 | 2210 | 2720 | 3220 | 3730 | 4230 | 4740 | 5240 | 5750 | 6250 |
| 10° | 1720 | 2220 | 2730 | 3240 | 3750 | 4260 | 4760 | 5270 | 5780 | 6290 |
| 15° | 1750 | 2270 | 2790 | 3300 | 3820 | 4340 | 4860 | 5370 | 5890 | 6410 |
| 20° | 1800 | 2330 | 2860 | 3390 | 3930 | 4460 | 4990 | 5520 | 6050 | |
| 25° | 1860 | 2410 | 2970 | 3520 | 4070 | 4620 | 5170 | 5720 | 6280 | |
| 30° | 1950 | 2520 | 3100 | 3680 | 4260 | 4830 | 5410 | 5990 | | |

Ausfallschräge in mm (gerundete Circa-Angaben)

Bei einem Neigungswinkel von 10° und 3.000 mm Terrassentiefe beträgt die tatsächliche Ausfallschräge **3.240 mm**.





Kontrollierter Regenablauf

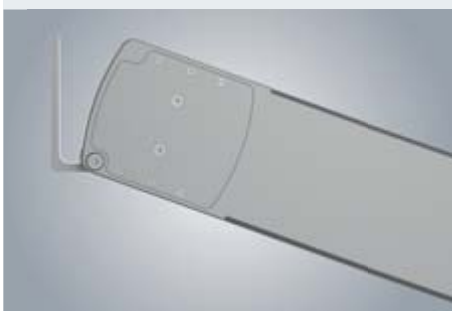
Vollständig ausgefahren liegt die vordere Quersprosse direkt über der Dachrinne. Eine transparente Kunst-

stofflippe leitet das Tropfwasser direkt in die Dachrinne und den im Pfosten integrierten Wasserablauf.

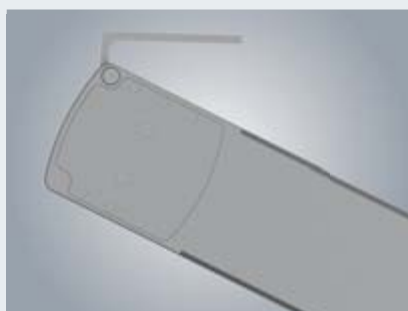


Wandkonsole für Wand-, Decken- und Auf-Mauer-Montage

Stabile Konsolen werden in der Hauswand oder auf einer Mauer verankert und bilden so die Verbindung zwischen Haus und Faltdach.



Beispiel einer Wandmontage



Beispiel einer Deckenmontage



Beispiel einer Auf-Wand-Montage



Seitliche Abdeckung

Ein formschönes Abdeckblech verdeckt seitlich die Befestigungstechnik und schützt vor Schmutz.

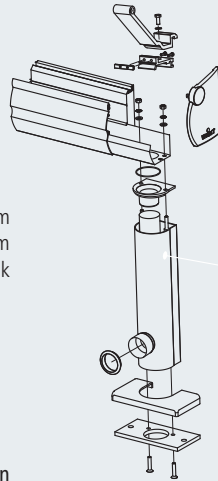


Pfosten

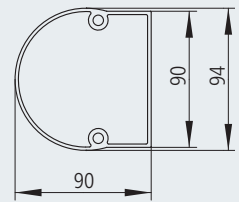
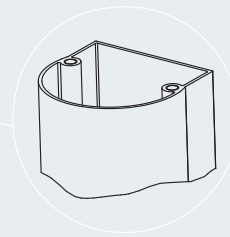
Die Pfosten können im Terrassenboden einbetoniert werden. Je nach baulicher Gegebenheit besteht auch die Möglichkeit, die Pfosten auf den Terrassenboden aufzuschrauben. Durch die integrierte Wasserableitung wird Regenwasser unauffällig

und gezielt abgeleitet. Dabei ist das Fallrohr unsichtbar in einen der Pfosten integriert. Beim Einsatz einer Pfostenplatte kann der Ablauf auch gezielt durch diese hindurchgeführt werden.

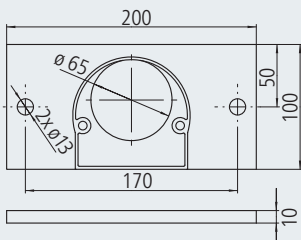
D = 50 mm
adaptierbar auf D = 53 mm
mit Rohrteilstück



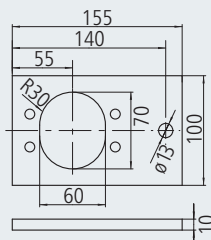
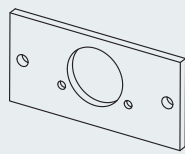
Abfluss und Pfosten



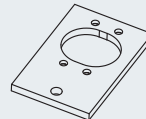
Pfostenschnitt



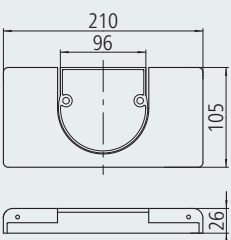
Pfostenplatte



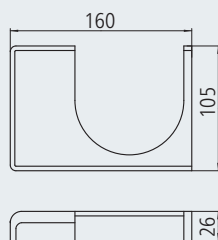
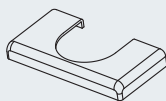
Pfostenplatte an Wand



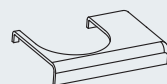
Pfostenplatte zur Befestigung am Fundament.



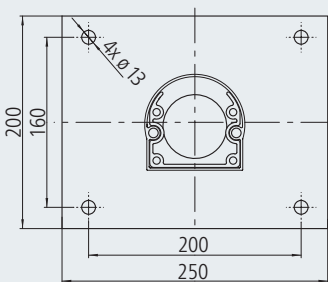
Abdeckkappe Pfostenplatte



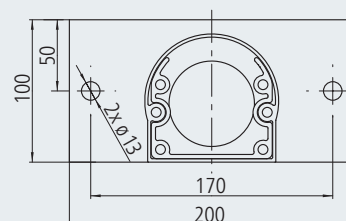
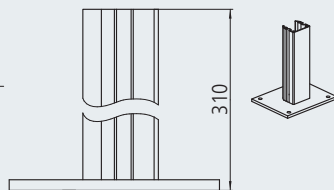
Abdeckkappe Pfostenplatte
Wand links/Wand rechts



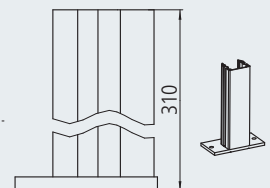
Abdeckkappe der Pfostenplatte zur Befestigung am Fundament und zur Abdeckung der Befestigungsschrauben.



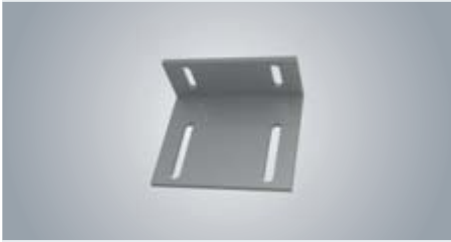
Alufuß zur Pfosteneinspannung



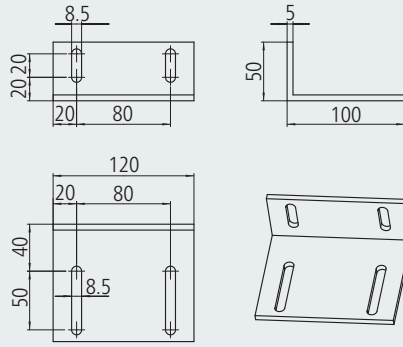
Alufuß klein



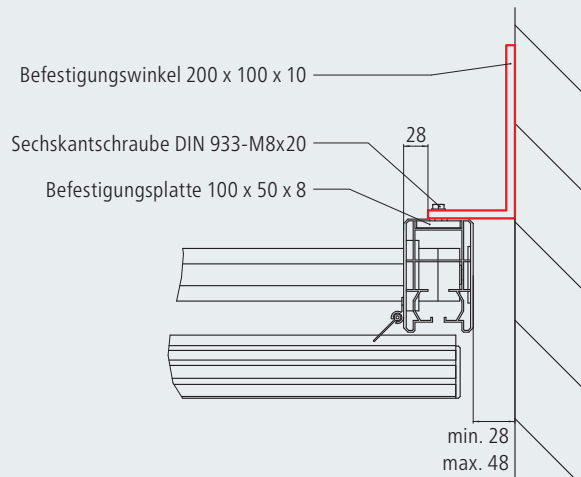
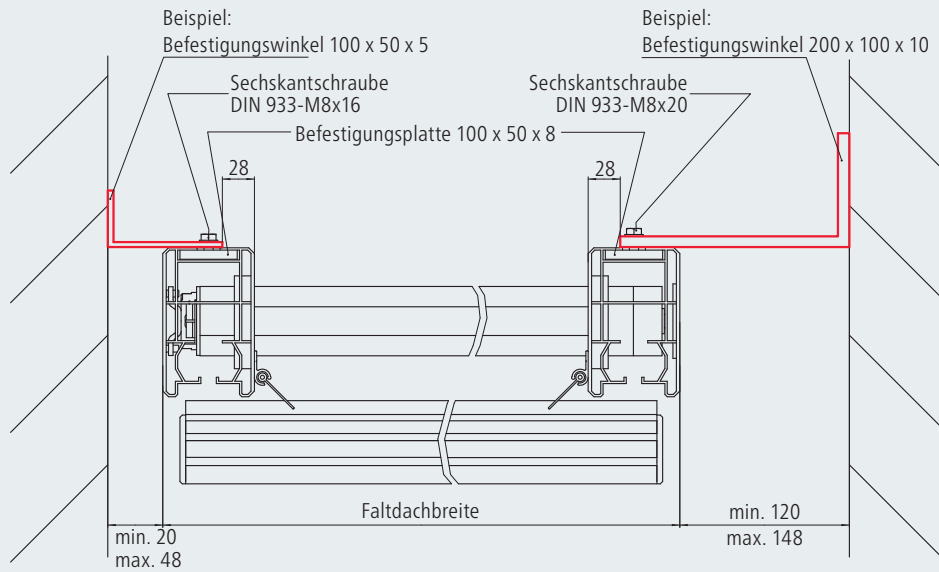
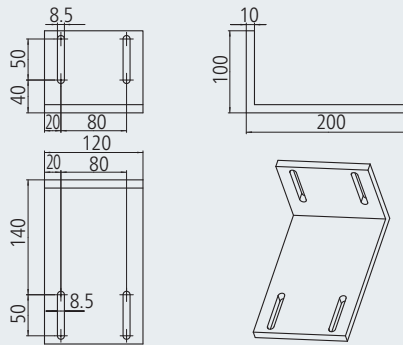
weinor PergoTex Befestigungswinkel



Befestigungswinkel 100 x 50 x 5 mm



Befestigungswinkel 200 x 100 x 10 mm





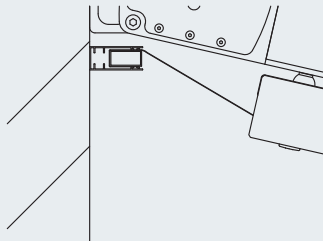
PergoTex Typ A Basic

In seiner Basisvariante wird das Dach ohne Pfosten und Dachrinne ausgeliefert. So kann es z. B. auf vorhan-

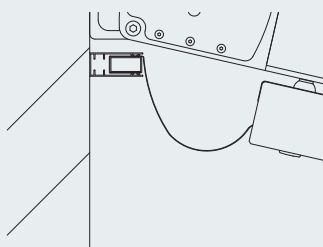
denes Mauerwerk oder bestehende Pfosten aufgesetzt und montiert werden.



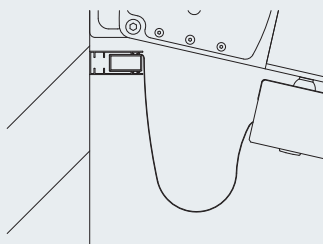
3 Varianten des Tuchabschlusses zwischen Quersprosse und Tuchbefestigungsprofil sind möglich:



Variante 1: straffer Tuchabschluss

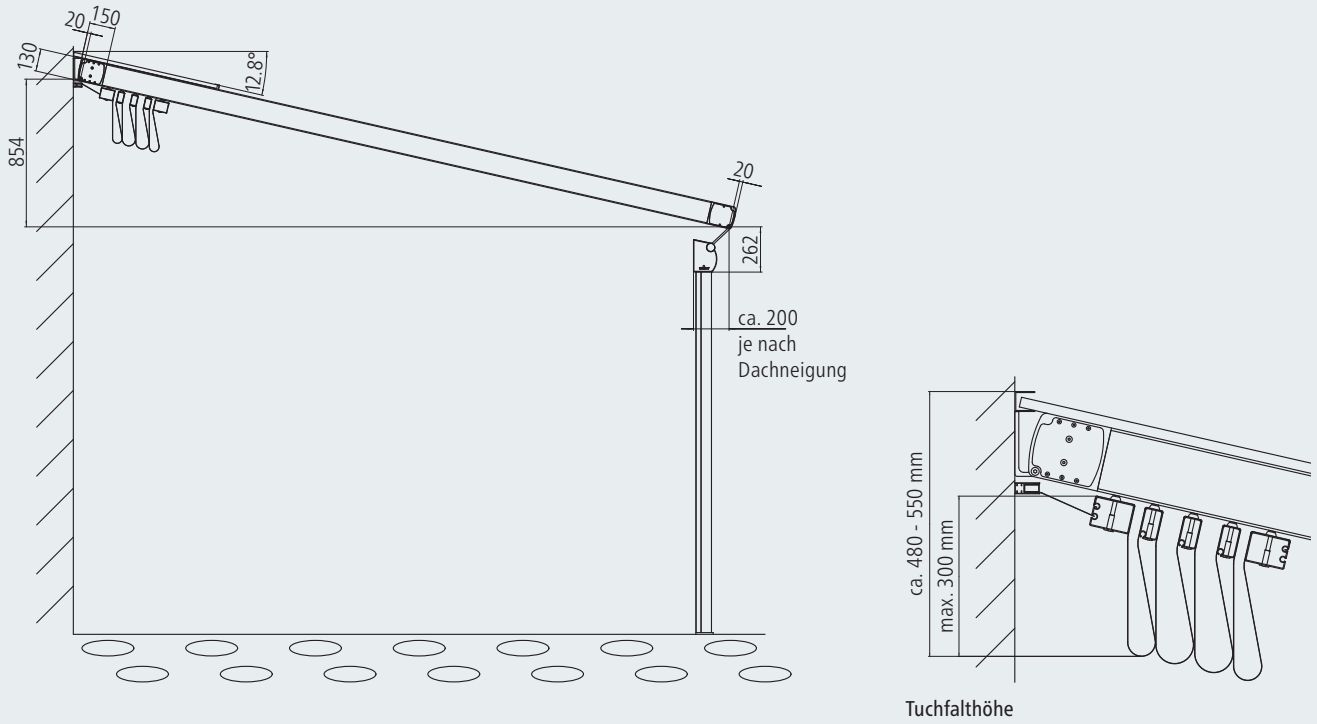


Variante 2: leicht durchhängender Tuchabschluss



Variante 3: stark durchhängender Tuchabschluss

Seitenansicht weinor PergoTex



Vorderansicht weinor PergoTex

