



Ausfallschräge und Durchgangshöhe ermitteln:

1. Ausfallschräge anhand Terrassentiefe aus Tabelle „Ausfallschräge“ ablesen.
 2. Aus Tabelle „Durchgangshöhe“ mit der ermittelten Ausfallschräge und dem gewünschten Neigungswinkel Wert für die Durchgangshöhe ablesen. Diese Durchgangshöhe gilt bei Anbringungshöhe 300 cm.
 3. Zur abgelesenen Durchgangshöhe die Differenz zwischen 300 cm und eigener Anbringungshöhe addieren bzw. subtrahieren.
- * Mindestneigung für geregelten Wasserablauf 14°

Ermitteln der Ausfallschräge des weinor Plaza Pro

Mit dieser Tabelle lässt sich die Ausfallschräge der Markise bei einer gegebenen waagerechten Terrassentiefe ermitteln.

Tabelle Ausfallschräge des weinor Plaza Pro

Anlagen-Neigungswinkel	Terrassentiefe in cm									
	100	150	200	250	300	350	400	450	500	550
5°	140	190	250	300	350	400	450	500	550	600
14° *	150	200	260	310	360	410	460	510	560	610
25°	160	210	270	320	380	430	490	540	590	650

Ausfallschräge (inkl. Überstand) in cm (gerundete Circa-Angaben)

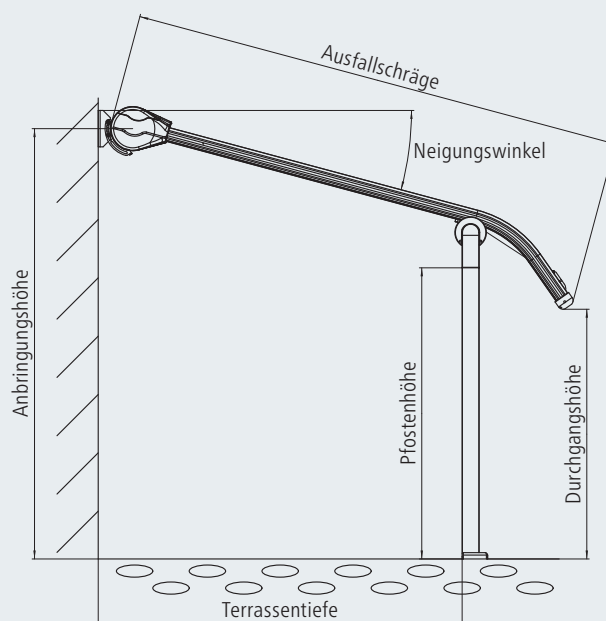
Ermitteln der Durchgangshöhe des weinor Plaza Pro

Mit dieser Tabelle lassen sich die Durchgangshöhen für verschiedene Ausfallschrägen bei den Neigungswinkeln 5°, 14° und 25° ermitteln. Diese Tabelle gilt beispielhaft für eine Anbringungshöhe von 300 cm (Markisenoberkante).

Tabelle Durchgangshöhe des weinor Plaza Pro

Anlagen-Neigungswinkel	Ausfallschräge in cm									
	150	200	250	300	350	400	450	500	550	600
5°	263	259	254	250	245	241	237	232	228	224
14° *	242	229	217	204	192	180	170	154	142	130
25°	215	191	168	145	121	98	75	52	29	5

Durchgangshöhe (inkl. Überstand) in cm (gerundete Circa-Angaben)



Beispiel: Seitenansicht weinor Plaza Pro



Wandanschluss-Dachprofil (Option)

Das Wandanschlussdachprofil deckt den Zwischenraum zwischen Hauswand und Markisenkasten ab. Es ist eine sinnvolle Option, wenn sich

oberhalb des Kastens kein bauseitiger Schutz wie z. B. ein Dachüberstand befindet.



Statikprofil (Option)

Das Statikprofil dient über die Stabilisierung hinaus auch als Abdeckung des Schlitzes zwischen Tuch und Führungsprofil. Es verfügt zusätzlich über eine Regenrinne.

Zur Verstärkung der Führungsprofile empfiehlt sich das Statikprofil auch bei kleineren Ausfallschrägen. Statikprofile werden werkseitig auf die Transportprofile montiert.



Abdeckung für Tuch und Führungsprofil

Die Funktion der Tuchabdeckung übernimmt beim Plaza Pro das Statikprofil. Zwei Reihenanlagen werden

für guten Regenschutz mit einem Spaltabdeckblech miteinander verbunden.

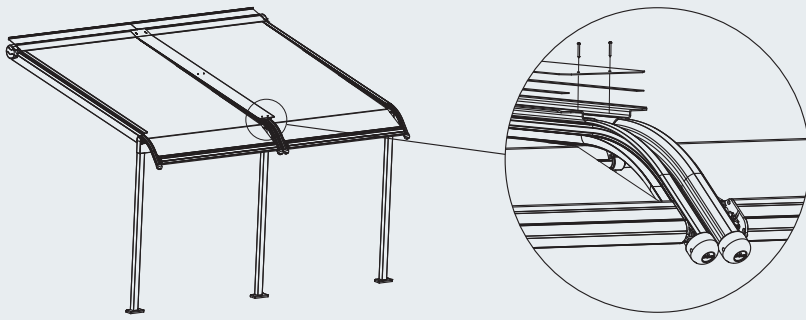


Distanzrohre

Die Distanzrohre werden auf Kundenwunsch optional geliefert. Sie wirken Tuchdurchhang bei Nässe entgegen. Distanzrohre werden an

die Transportprofile montiert. Sofern Statikprofile vorhanden sind, werden die Distanzrohre an die Statikprofile montiert.

weinor Plaza Pro Anlagen in Reihe montiert

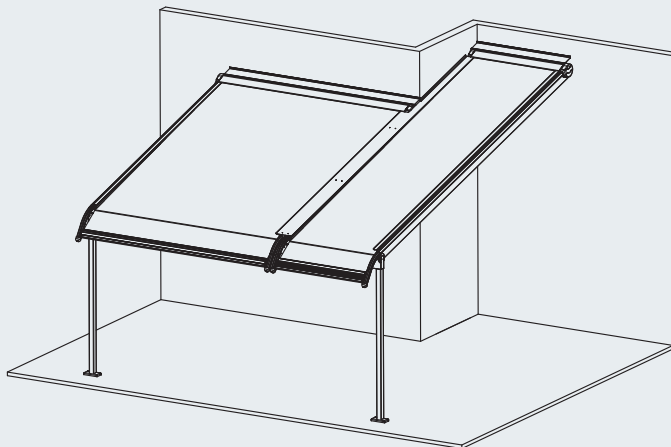


weinor Plaza Pro Reihenanlage

Spaltabdeckblech auf Statikprofil

Die Reihenanlage

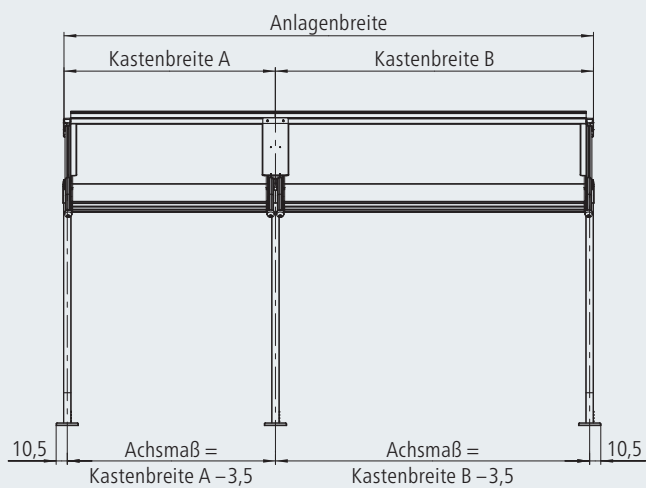
Bei der Reihenanlage werden mehrere Einzelanlagen nebeneinander montiert, jeweils mit eigenem Motorantrieb. So können pro Anlage verschiedene Ausfälle eingestellt werden. Die Transportprofile liegen auf dem gemeinsamen Querträger auf. Bei Reihenanlagen werden immer Statikprofile mit Spaltabdeckblechen geliefert.



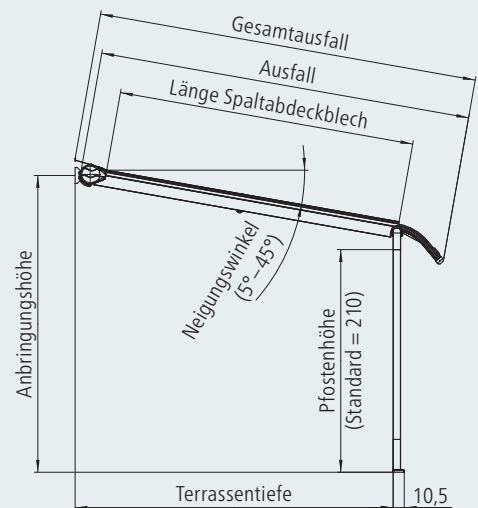
Reihenanlage mit Wandversatz

Optionen

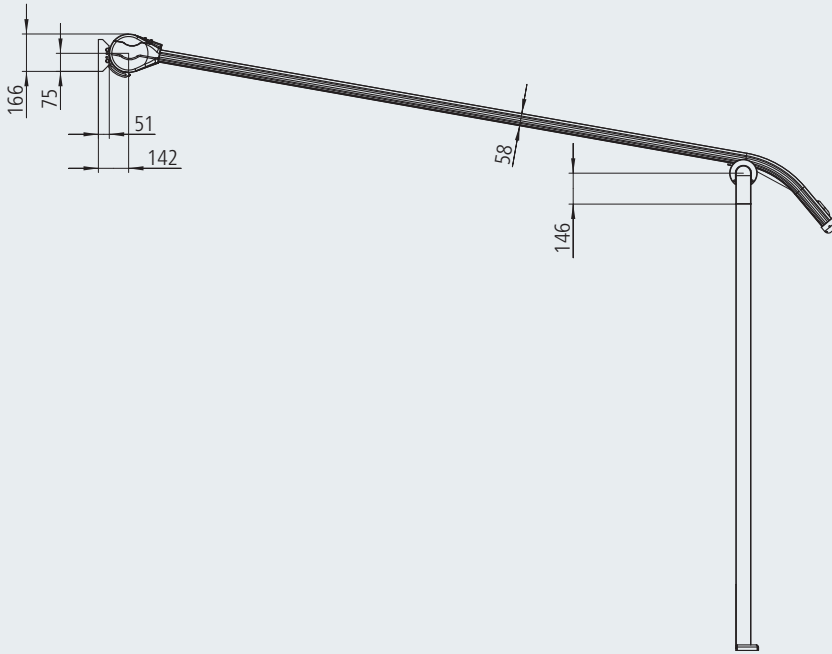
Auf Anfrage können verschiedene Versatz-Varianten ausgeführt werden (z. B. Wandversatz).



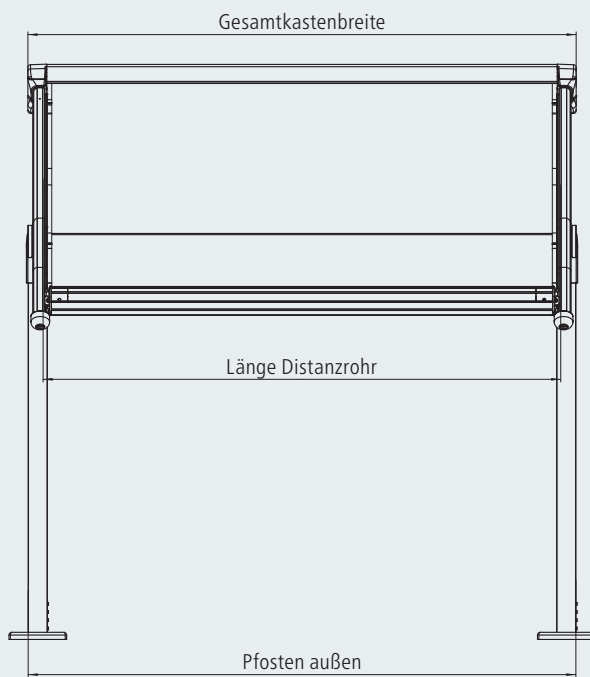
Abzugsmaße bei Reihenanlagen ohne Versatz



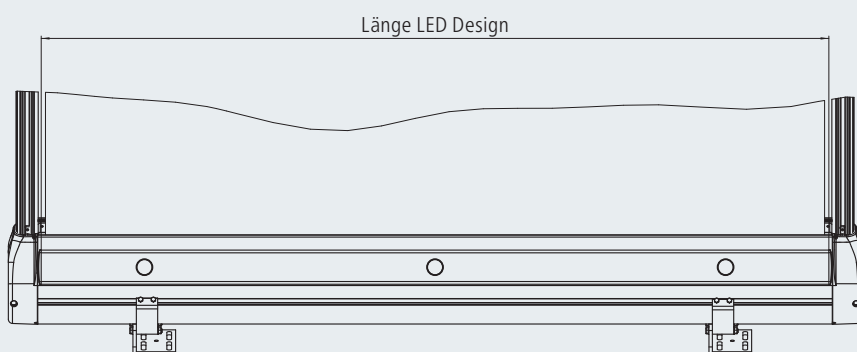
Seiten-, Vorder- und Unteransicht des weinor Plaza Pro



Seitenansicht weinor Plaza Pro



Vorderansicht weinor Plaza Pro



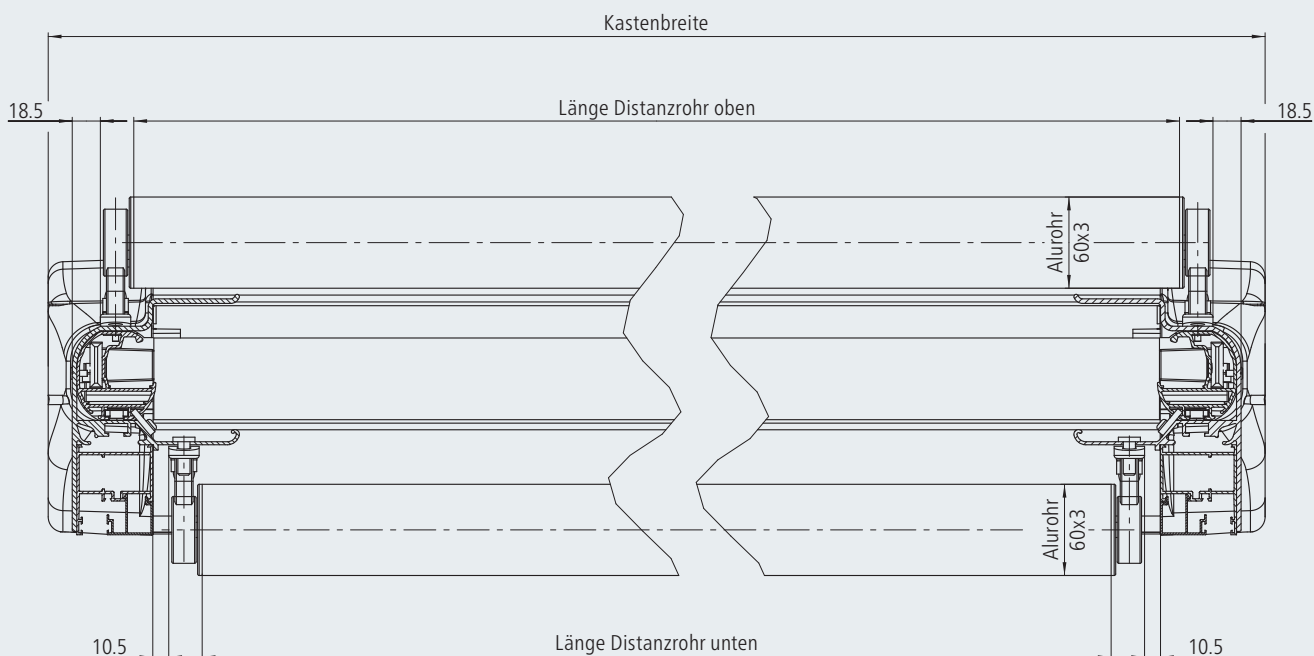
Unteransicht weinor Plaza Pro,
mit Lichtleiste LED Design



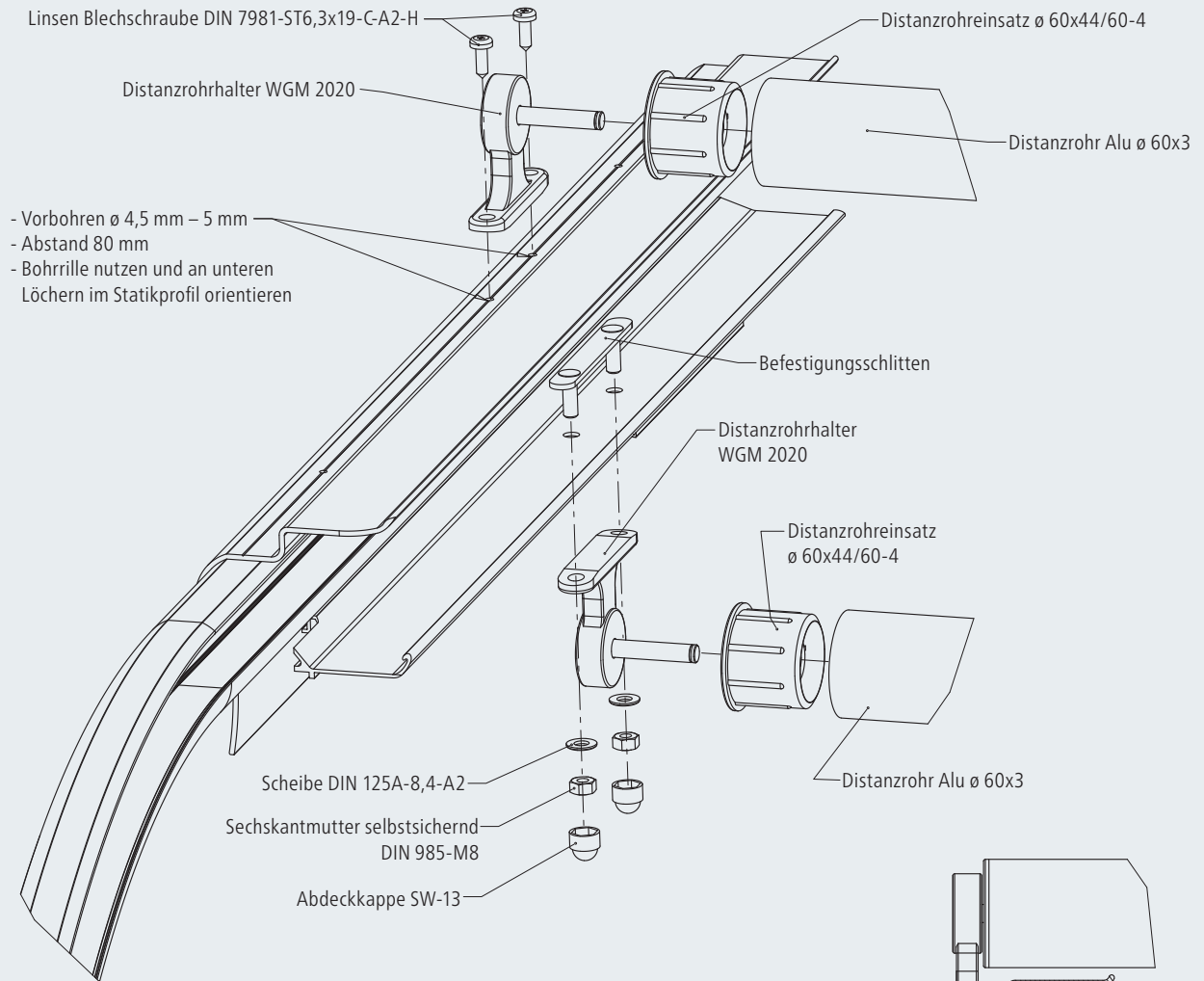
Distanzrohre (optional)

Das Anbringen von Distanzrohren ist ober- und unterhalb des Markisentuches möglich. Ab einem Ausfall von 4 Metern wird ein Distanzrohr unterhalb des Tuches empfohlen um einem zu großen Durchhang des Tuches bei Nässe entgegen zu wirken. Eine Streifenbildung auf dem Tuch an der Stelle der Distanzrohre kann

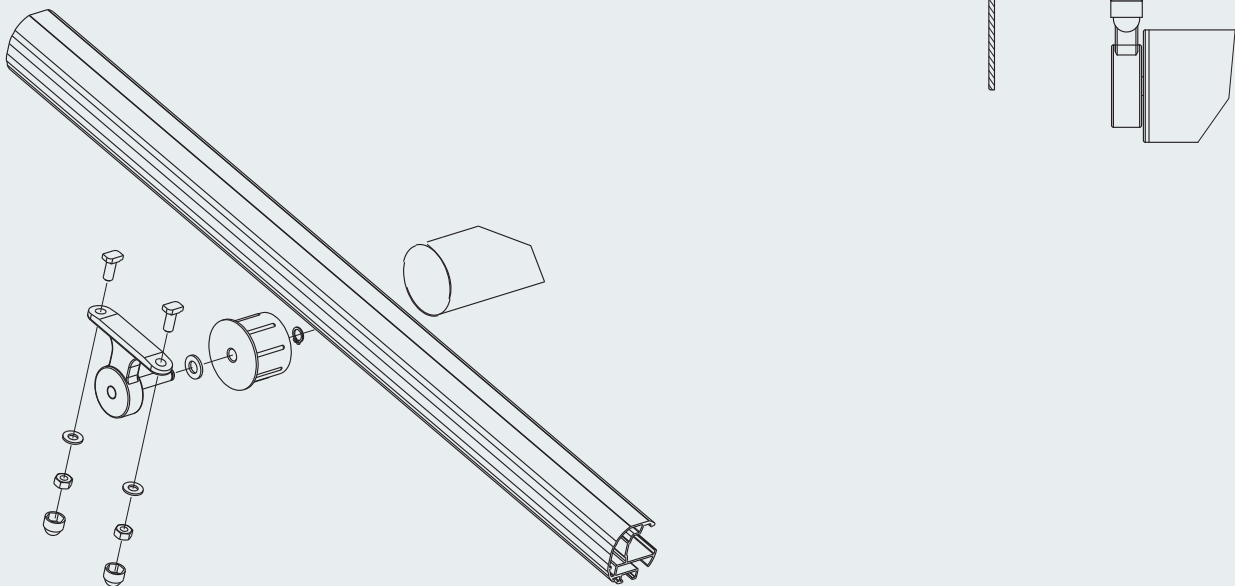
durch die Auswahl eines geeigneten Tuchdessins verringert werden. Distanzrohre lassen sich direkt an die Transportprofile montieren. Beim Einsatz von Trapez-UBE werden die Distanzrohre an den Regenrinnen des Statikprofils befestigt. Das obere Distanzrohr wird dann direkt auf dem Statikprofil angeschraubt.



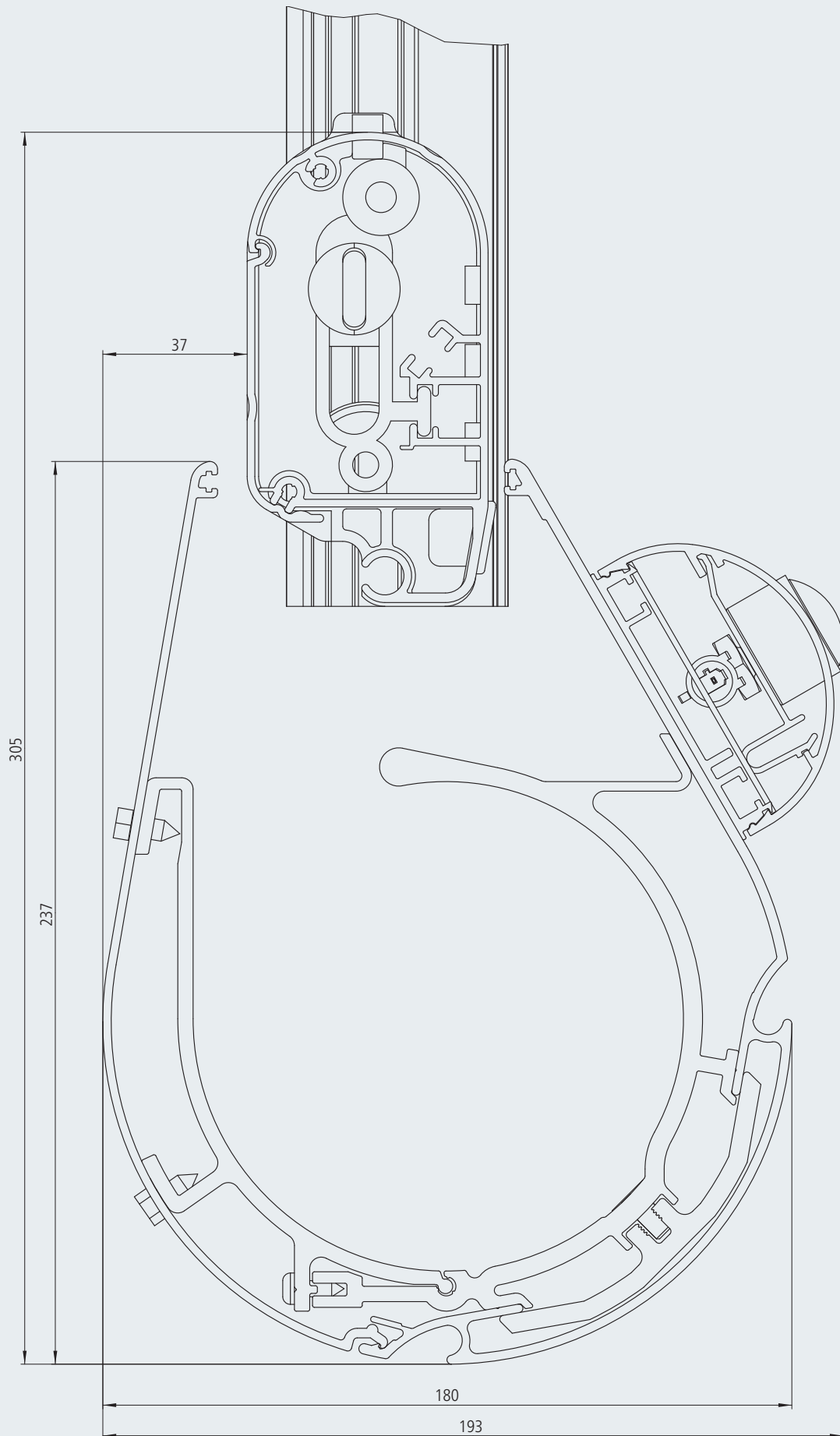
Einsatz Distanzrohr an Statikprofil



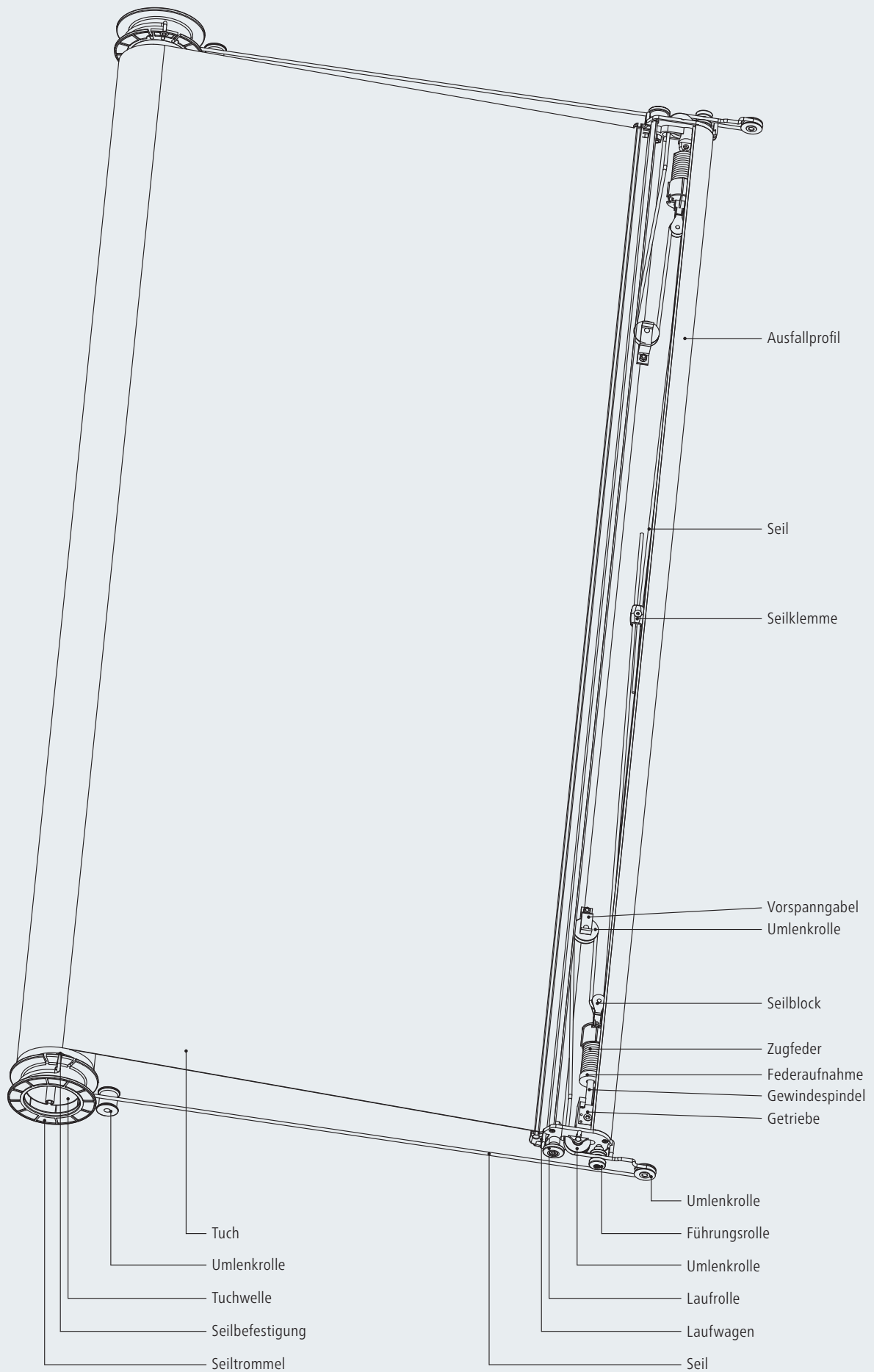
Einsatz Distanzrohr an Transportprofil



Schnittzeichnung weinor Plaza Pro



Seilspannsystem der weinor WGM 2030 auf weinor Plaza Pro

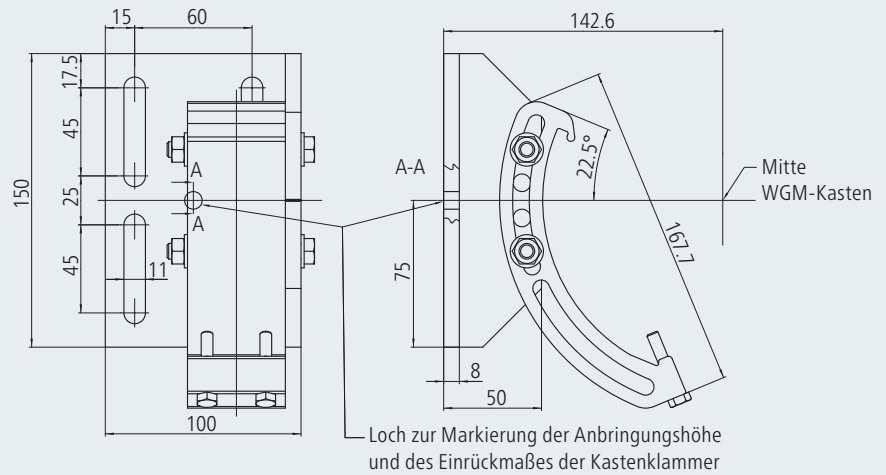


Die Kastenklammer

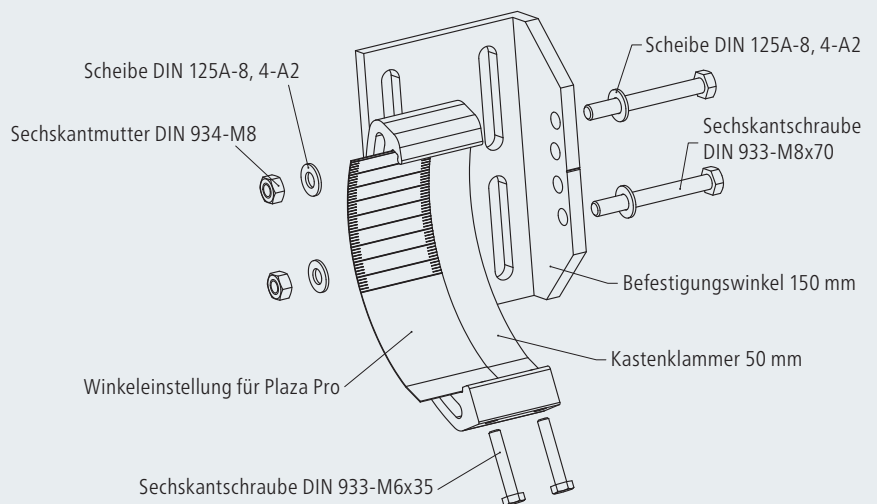
Die stabile Kastenklammer aus Aluminium ermöglicht das Anbringen des weinor Plaza Pro mit einer Dachneigung von 5° bis 45° Grad.

Die zwei Edelstahlschrauben M8x70 sorgen pro Klammer für die nötige Klemmkraft.

Wandmontage



Kastenklammer Vorderansicht und Seitenansicht



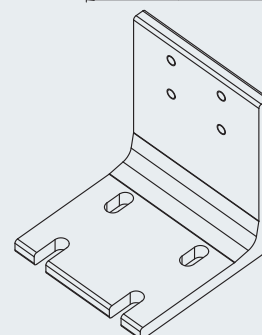
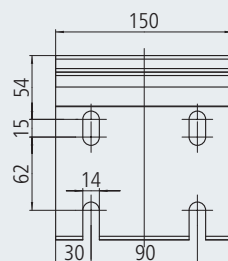
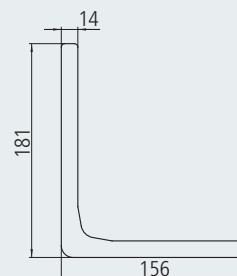
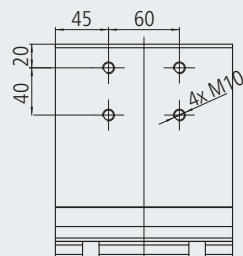
Kastenklammer perspektivische Ansicht

Montage mit Deckenwinkel

Auch Montagen unter oder auf einer vorstehenden Decke, z. B. einem Balkon, sind möglich. Dabei gewähr-

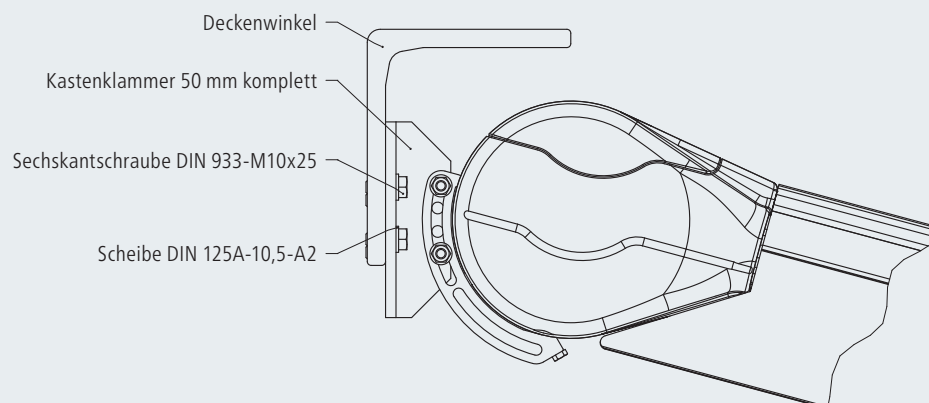
leistet der Deckenwinkel (in Gestellfarbe) ein leichtes Anbringen an fast alle gegebenen Bausituationen.

Deckenmontage

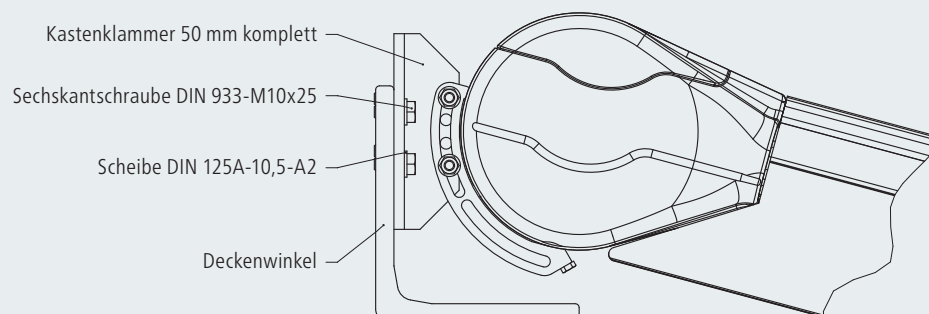


Deckenwinkel

Über dem Kasten der Plaza Pro angebrachter Deckenwinkel



Unter dem Kasten der Plaza Pro angebrachter Deckenwinkel

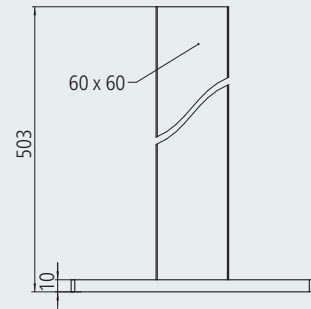
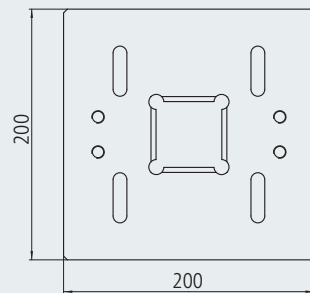




Krinner Schraubfundamente – schnelle Montage

Schraubfundamente in gewachsenem Boden sind eine gute Alternative zu herkömmlichen Fundamenten.

- passende Adapterplatten von weinor für Krinner Schraubfundamente der KSF R-Serie
- schnelle Montage durch Krinner Servicepartner-Netz in D, A und NL
- vordimensionierte Schraubfundamente und entsprechende Montagegeräte gemäß Bodenklasse und Lastangaben
- Infos unter www.krinner.com



weinor Adapterplatte für Plaza Pro zu Krinner Schraubfundament 200 mm x 200 mm x 10 mm
passend für: Krinner KSF R 76 x 1.600 mm, Krinner KSF R 76 x 1.200 mm, Krinner KSF R 76 x 800 mm.

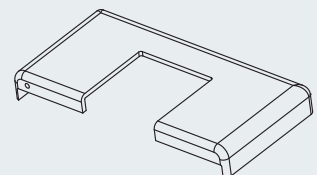
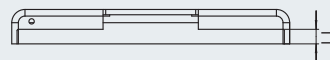
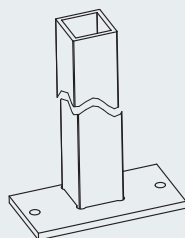
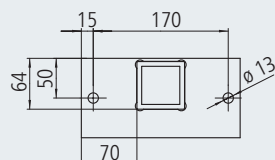
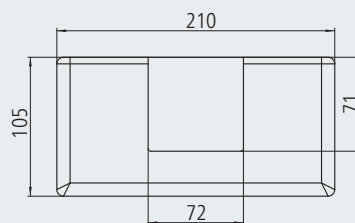
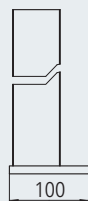
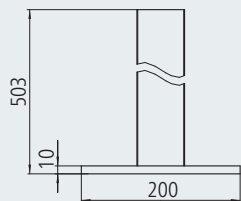


Alufuß für Pfosten, 70 x 70 mm,
zur Befestigung am Terrassenboden

weinor Pfostenplatte zur Befestigung des Plaza Pro an vorhandenem Terrassenboden



Horizontalschnitt Pfosten



Abdeckkappe für den Alufuß,
70 x 70 mm, zur Abdeckung der
Befestigungsschrauben

Verbindung des Pfostens mit dem Querträger des Plaza Pro

