

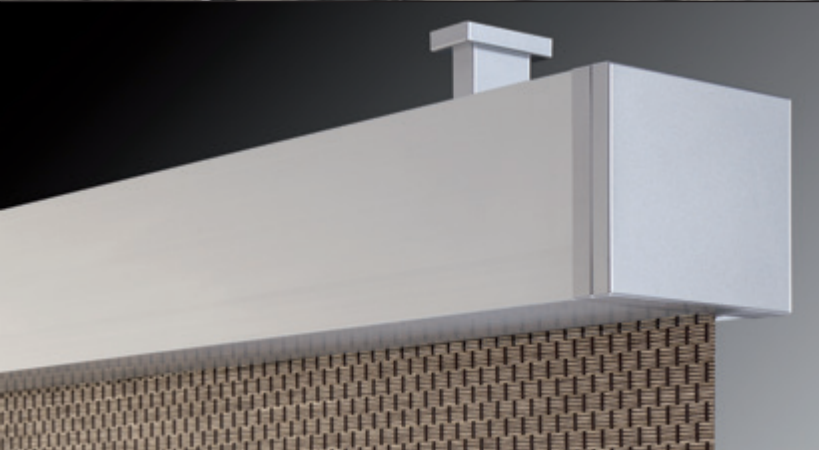


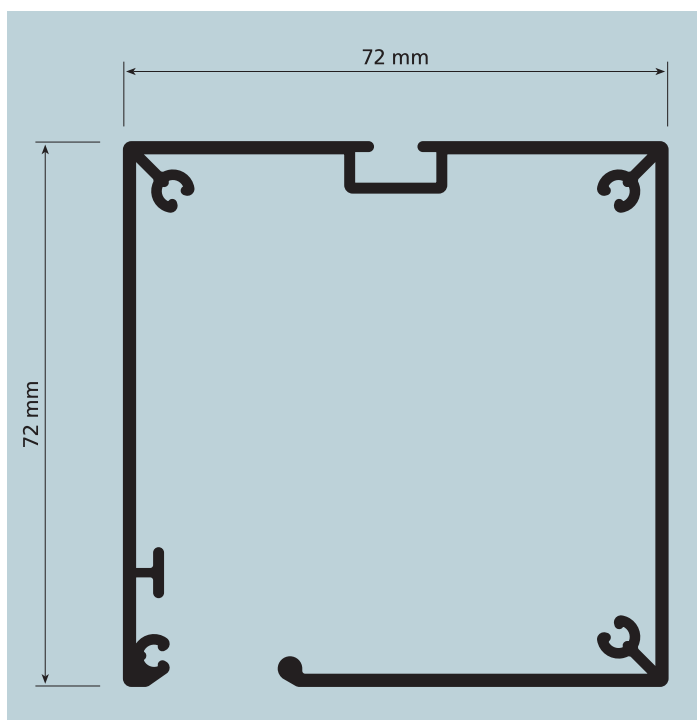
9.2.108

Rollbox_179-479-779



M2net®





USE

UTILIZZO - USE - USO
USO - UTILISATION - ANWENDUNG
GEBRUIK - ИСПОЛЬЗОВАНИЕ

PROGRAMMA DI TENDE A RULLO AD USO FILTRANTE E RIFLETTENTE

CON CASSONETTO ESTETICO

Rollbox 179: Azionamento a molla decelerata.

Rollbox 479: Azionamento a motore 230 Vac - 50 HZ.

Rollbox 779: Motore con alimentazione a batterie ricaricabili Li-Ion integrate.

Il sistema è indicato per ambienti domestici e professionali. Adatto anche per situazioni di video-proiezione. Il sistema è dotato di cassonetto estetico in alluminio con testate in materiale termoplastico. Il design raffinato di Rollbox 79 permette di interpretare il prodotto anche come sistema adatto agli open space per separare senza togliere luce né spazio. Installazione a soffitto.

ROLLER BLIND SYSTEM FOR SCREENING AND REFLECTIVE USE WITH ESTHETIC BOX

Rollbox 179: Decelerated spring action.

Rollbox 479: 230 Vac - 50 HZ motor driven.

Rollbox 779: Low-voltage motor with built in rechargeable Li-Ion batteries.

The system is ideal for home and office use. Suitable for video projection situations. The system is complete with an aluminium esthetic box with ends in moulded plastic. The refined design of Rollbox 79 allows to interpret the product also as a system suitable for the open space to separate without reducing light or space. Ceiling mounted.

GAMA DE CORTINAS ENROLLABLES PARA USO FILTRANTE Y REFLECTANTE CON CAJÓN ESTÉTICO

Rollbox 179: Accionamiento de resorte desacelerado.

Rollbox 479: Accionamiento de motor 230 Vac - 50 HZ.

Rollbox 779: Motor con alimentación a baterías recargables Li-Ion integradas.

Sistema adecuado para ambientes domésticos y profesionales. Adecuados para situaciones de video-proyección. Este sistema está equipado con cajón estético de aluminio con cabezales de material termoplástico. El diseño refinado de Rollbox 79 permite interpretar el producto también como sistema adaptado a las open space para separar sin quitar luz ni espacio. Instalación en techo.

PROGRAMA DE CORTINAS DE ROLO PARA USO FILTRANTE E REFLECTOR COM CAIXA DE ORNAMENTO

Rollbox 179: Accionamento por mola desacelerada.

Rollbox 479: Accionamento com motor 230 Vac - 50 HZ.

Rollbox 779: Motor con pilhas recarregáveis de Li-Ion integrada.

O sistema é indicado para ambientes domésticos e profissionais. Também indicado para situações de projecção de vídeo. O sistema é provido de uma caixa de alumínio ornamental com tampas terminais de material termoplástico. O desenho refinado de Rollbox 79 permite interpretar o produto também como um sistema adequado para o espaço aberto para separar sem extraer luz, nem espaço. Instalação no tecto.

PROGRAMME DE STORES À ENROULEMENT À USAGE OCCULTANT ET RÉFLÉCHISSANT AVEC CAISSON ESTHÉTIQUE

Rollbox 179: Actionnement par ressort décéléré.

Rollbox 479: Actionnement motorisé 230 Vac - 50 HZ.

Rollbox 779: Moteur avec batteries rechargeables Li-ion intégré.

Le système est indiqué pour environnements domestiques et professionnels.

Adapté pour projections vidéo. Le système est doté d'un caisson esthétiques en aluminium avec embouts en matériau thermoplastique. Le concept raffiné du Rollbox 79 permet d'utiliser le produit comme système approprié pour séparation dans des espaces ouvertes, sans perdre de la lumière et de l'espace. Installation au plafond.

PROGRAMM FÜR LICHTDURCHLÄSSIGE UND ABBLENDENDE ROLLOS MIT DEKORKASSETTE

Rollbox 179: Betätigung mit abgebremster Feder

Rollbox 479: Motorisierte Betätigung 230 Vac - 50 HZ.

Rollbox 779: Niederspannungsmotor mit dem integrierten, batteriebetriebenen, wiederaufladbaren Li-Ion Akku.

Das System ist für Privat- und Gewerbebereiche geeignet.

Geeignet für Filmprojektionen. Das System verfügt über eine Dekorkassette mit Kopfelementen aus Kunststoff. Der weiter entwickelte Entwurf von Rollbox 79 interpretiert das Produkt auch als System, das für den offene Raum als Raumteiler geeignet ist ohne Licht und Raum zu nehmen. Deckenmontage.

PROGRAMMA VAN ROLGORDIJNEN VOOR FILTEREND EN REFLECTEREND GEBRUIK MET SIERBAK

Rollbox 179: Bediening met afgeremde veer

Rollbox 479: Bediening met motor 230 Vac - 50 HZ.

Rollbox 779: Aangedreven met oplaadbare geïntegreerde lithium-ionbatterij ingebouwd.

Het systeem is geschikt voor huiselijke en beroepsomgevingen. Geschikt voor videoprojecties. Het systeem is voorzien van een sierbak van aluminium met zijafdichtingen van thermoplastisch materiaal. Het geraffineerde ontwerp van Rollbox 79 laat het product ook toe als een systeem dat geschikt is om open ruimtes te scheiden zonder licht- en plaatsverlies. Installatie op het plafond.

СИСТЕМА ДЛЯ РУЛОННЫХ ШТОР С ДЕКОРАТИВНЫМ БОКСОМ ДЛЯ ОРГАНИЗАЦИИ ФИЛЬТРУЮЩИХ И ОТРАЖАЮЩИХ ШТОР

Rollbox 179: Приведение в действие замедленной пружины

Rollbox 479: Приведение в действие мотором 230 Vac - 50 HZ.

Rollbox 779: Приведение в действие мотором оснащённым перезаряжаемых литий-ионных батарей.

Система предназначена для жилых и офисных помещений.

Система идеальна для организации видео-проекционных помещений. Система оборудована алюминиевым декоративным боксом с торцевыми крышками из термопластика. Благодаря изысканному дизайну Rollbox 79 можно использовать как систему для разделения открытых помещений без потери света и пространства. Установка на потолок.



9.2.110

Rollbox_179-479-779



CARATTERISTICHE TECNICHE - SPECIFICATIONS CARACTERÍSTICAS - CARACTERÍSTICAS - CARACTÉRISTIQUES EIGENSCHAFTEN - KARAKTERISTIEKEN - ХАРАКТЕРИСТИКИ

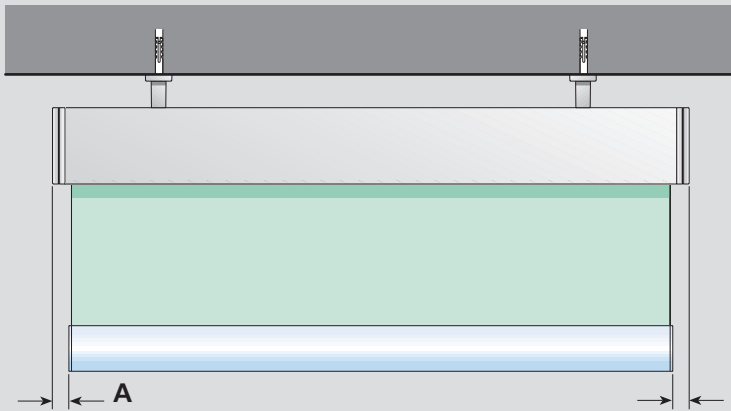
- Cassonetto in lega d'alluminio estrusa 6060 T6 UNI 8278, 72 x 72 mm.
- Fondali 8x30 mm e 12x43 mm in lega d'alluminio estrusa 6060 T6.
- Finitura superficiale: alluminio satinato.
- Rollbox 179**
- Molla decelerata in acciaio armonico con cuscinetti a sfera.
- Tubo avvolgitore ø32 e ø36 mm in lega d'alluminio 6060 T6 UNI 8278.
- L'arresto della tenda in qualsiasi posizione è garantito dal meccanismo a camma "Y" presente nella molla decelerata.
- Rollbox 479**
- Tubo avvolgitore ø 40 mm in lega d'alluminio 6060 T6 UNI 8278.
- Motore 230 Vac - 50 Hz (norme CE).
- L'arresto della tenda può avvenire in qualsiasi posizione tramite finecorsa meccanico regolabile.
- Rollbox 779**
- Tubo avvolgitore ø 36 mm in lega d'alluminio 6060 T6 UNI 8278.
- Motore con alimentazione a batterie ricaricabili Li-Ion integrate.
- L'arresto della tenda può avvenire in qualsiasi posizione tramite finecorsa meccanico regolabile.
- Box 72 x 72 mm 6060 T6 UNI 8278 extruded aluminium alloy.
- Bottom bars 8x30 mm e 12x43 mm 6060 T6 extruded aluminium alloy.
- Surface finish: satined aluminium.
- Rollbox 179**
- Spring in matched steel with ball bearings.
- Winding tube ø 32 and ø 36 mm in 6060 T6 UNI 8278 aluminium alloy.
- The blind can be stopped in any position, guaranteed by the "Y" stop cam in the spring.
- Rollbox 479**
- Winding tube ø 40 mm in 6060 T6 UNI 8278 aluminium alloy.
- 230 Vac - 50 Hz motor (CE standard).
- The blind can be stopped in any position by means of a mechanical end of travel adjustment.
- Rollbox 779**
- Winding tube ø 36mm in 6060 T6 UNI 8278 aluminium alloy.
- Low-voltage motor with built in rechargeable Li-Ion batteries.
- The blind can be stopped in any position by mechanical end stop.
- Cajón en aleación de aluminio extrudido 6060 T6 UNI 8278, 72 x 72 mm.
- Contrapesos de aluminio 8x30 mm e 12x43 mm en aleación de aluminio extrudida 6060 T6.
- Acabados de la superficie: aluminio satinado.
- Rollbox 179**
- Resorte de acero armónico con cojinetes de bola.
- Tubo enrollador ø32-36 mm en aleación de aluminio 6060 T6 UNI 8278.
- La detención de la cortina en cualquier posición es garantizada por el tope de leva en "Y" presente en el resorte.
- Rollbox 479**
- Tubo enrollador ø 40 mm en aleación de aluminio 6060 T6 UNI 8278.
- Motor 230 Vca / 50 Hz (normas CE).
- La detención de la cortina puede efectuarse en cualquier posición mediante final de carrera mecánico regulable.
- Rollbox 779**
- Tubo enrollador ø 36 mm en aleación de aluminio 6060 T6 UNI 8278.
- Motor con alimentación a baterías recargables Li-Ion integradas.
- La detención de la cortina puede efectuarse en cualquier posición mediante final de carrera mecánico regulable.
- Caixa de liga de alumínio extrudido 6060 T6 UNI 8278, 72 x 72 mm.
- Contrapesos de alumínio 8x30 mm e 12x43 mm em liga de alumínio extrudido 6060 T6.
- Acabamento superf.: alumínio mate.
- Rollbox 179**
- Mola de aço harmónico com rolamentos de esfera.
- Tubo de enrolamento com ø32 e ø36 mm de liga de alumínio 6060 T6 UNI 8278.
- A paragem da cortina em qualquer posição é assegurada pelo batente com came em "Y" presente na mola.
- Rollbox 479**
- Tubo de enrolamento com ø40 em liga de alumínio 6060 T6 UNI 8278.
- Motor de 230 Vca - 50 Hz (conforme normas CE).
- A paragem da cortina pode ser feita em qualquer posição por meio de um limite de curso mecânico, ajustável.
- Rollbox 779**
- Tubo de enrolamento com ø 36 mm em liga de alumínio 6060 T6 UNI 8278.
- Motor con pilhas recarregáveis de Li-Ion integrada.
- A paragem da cortina pode ser feita em qualquer posição por meio de um limite de curso mecânico, ajustável.

- Caisson en alliage d'aluminium extrudé 6060 T6 UNI 8278, 72 x 72 mm
- Barres de lestage 8x30 mm e 12x43 mm en alliage d'aluminium extrudé 6060 T6.
- Finition superficielle: aluminium satiné.
- Rollbox 179**
- Ressort en acier harmonique avec roulements à billes.
- Tube d'enroulement ø 32 et 36 mm en alliage d'aluminium UNI 6060 T6 UNI 8278.
- L'arrêt du rideau dans toutes les positions est garanti par l'arrêt à came "Y" du ressort.
- Rollbox 479**
- Tube d'enroulement ø 40 en alliage d'aluminium UNI 6060 T6 UNI 8278.
- Moteur 230 Vca - 50 Hz (norme CE).
- Un fin de course mécanique réglable permet de bloquer le store à toutes les hauteurs voulues.
- Rollbox 779**
- Tube d'enroulement ø 36 mm en alliage d'aluminium UNI 6060 T6 UNI 8278.
- Moteur avec batteries rechargeables Li-ion intégré.
- Un fin de course mécanique réglable permet de bloquer le store à toutes les hauteurs voulues.
- Mit Kassetten aus extrudierter Alu-Legierung 6060 T6 UNI 8278, 72 x 72 mm.
- Unterprofil 8x30 mm e 12x43 mm aus extrudierter Alu-Legierung 6060 T6.
- Oberflächen-Finish: aluminium satiniert.
- Rollbox 179**
- Feder aus Saitenstahl mit Kugellagern.
- Rohrwelle aus Alu-Legierung 6060 T6 UNI 8278 ø32 und ø36 mm.
- Die stufenlose Rolloarretierung in jeder beliebigen Position wird durch die Nockenarretierung "Y" in der Feder gewährleistet.
- Rollbox 479**
- Rohrwelle aus Alu-Legierung 6060 T6 UNI 8278 ø 40 mm.
- 230 VAC-Motor - 50 Hz (CE-Norm).
- Das Rollo kann in jeder beliebigen Position über einen mechanischen Endanschlag arretiert werden.
- Rollbox 779**
- Rohrwelle aus Alu-Legierung 6060 T6 UNI 8278 ø 36 mm
- Niederspannungsmotor mit dem integrierten, batteriebetriebenen, wiederaufladbaren Li-Ion Akku
- Das Rollo kann in jeder beliebigen Position über einen mechanischen Endanschlag arretiert werden
- Bak van geëxtrudeerde aluminiumlegering 6060 T6 UNI 8278, 72 x 72 mm.
- Onderste stang 8x30 mm e 12x43 mm van geëxtrudeerde aluminiumlegering 6060 T6.
- Oppervlakteafwerking: gesatineerd aluminium.
- Rollbox 179**
- Veer van veerstaal met kogellagers.
- Opwikkeltube ø32-ø36 mm van aluminiumlegering UNI 6060 T6 UNI 8278.
- Het stoppen van het gordijn in elke willekeurige positie wordt gegarandeerd door de "Y" nokaanslag in de veer.
- Rollbox 479**
- Opwikkeltube ø 40 mm van aluminiumlegering UNI 6060 T6 UNI 8278.
- Motor 230 Vac - 50 Hz (CE-normen).
- Het stoppen van het gordijn kan in elke willekeurige positie plaatsvinden dankzij een verstelbare mechanische eindaanslag.
- Rollbox 779**
- Opwikkeltube ø 36 mm van aluminiumlegering UNI 6060 T6 UNI 8278.
- Aangedreven met oplaadbare geïntegreerde lithium-ionbatterij ingebouwd.
- Het stoppen van het gordijn kan in elke willekeurige positie plaatsvinden dankzij een verstelbare mechanische eindaanslag.
- Бокс из экструдированного алюминиевого сплава 6060 T6 UNI 8278, 72 x 72 мм.
- Утяжелитель 8x30 мм и 8x30 мм из экструдированного алюминиевого сплава 6060 T6.
- Отделка поверхности: матовый алюминий.
- Rollbox 179**
- Пружина из гармонической стали с шарикоподшипниками
- Наматывающая труба д. 32 и 36 мм из алюминиевого сплава 6060 T6 UNI 8278
- Останов шторы в любой позиции обеспечивается кулачковым стопором "Y" в пружине
- Rollbox 479**
- Наматывающая труба д. 40 мм из алюминиевого сплава 6060 T6 UNI 8278
- Мотор переменного тока 230 Vac - 50Гц (нормы CE)
- Останов шторы может осуществляться в любой позиции с помощью механического конечного выключателя
- Rollbox 779**
- Наматывающая труба д. 36 мм из алюминиевого сплава 6060 T6 UNI 8278
- Приведение в действие мотором оснащённым перезаряжаемых литий-ионных батарей
- Останов шторы может осуществляться в любой позиции с помощью механического конечного выключателя

Rollbox_179-479-779

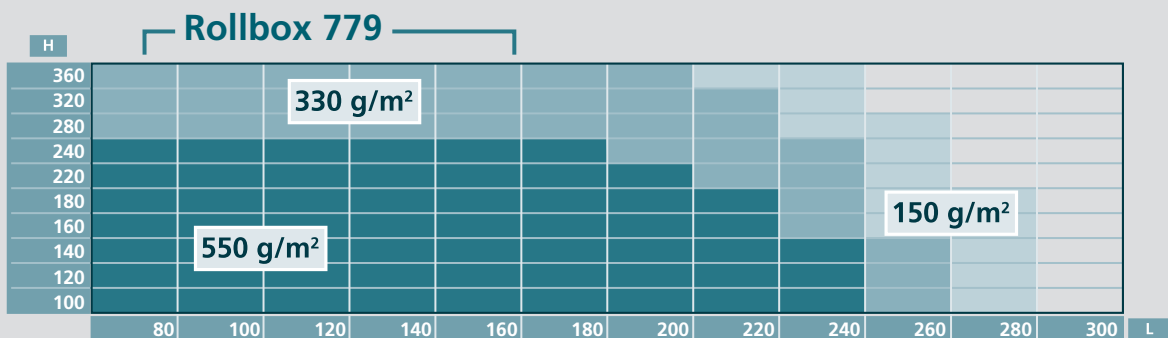
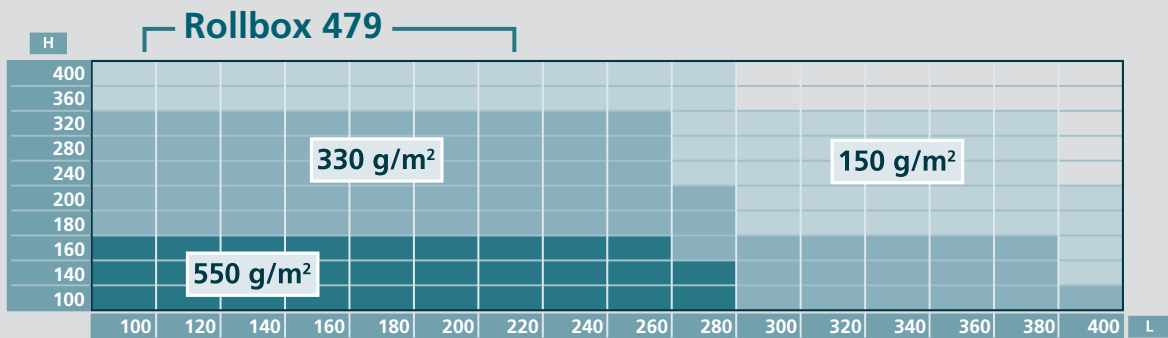
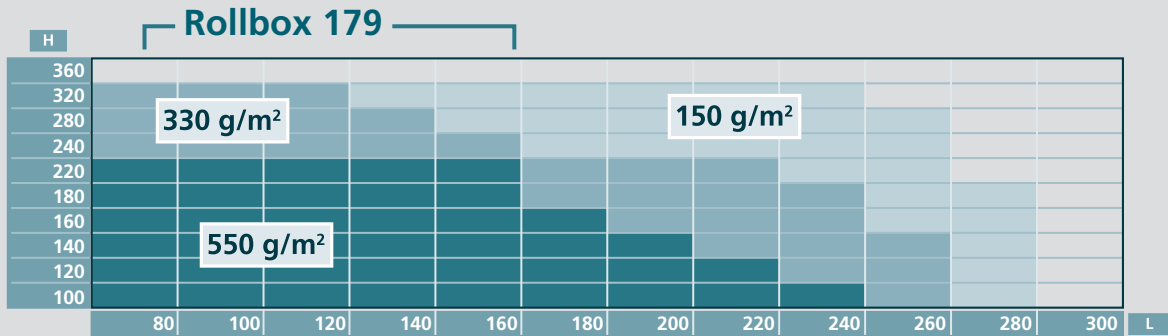


9.2.111

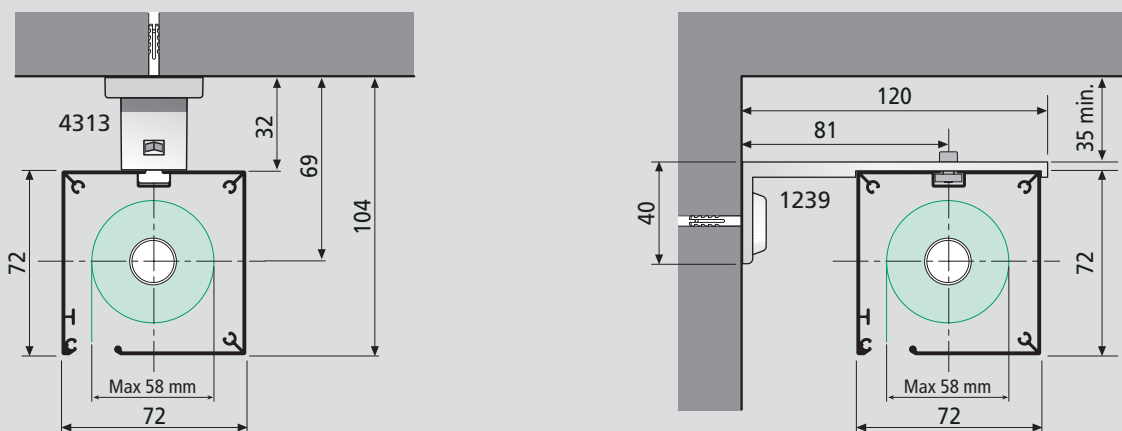


	A (mm)	B (mm)
ROLLBOX 175	20	20
ROLLBOX 475	25	25
ROLLBOX 775	30	*42

*Side operation



INSTALLAZIONE - INSTALLATION - INSTALACIÓN - INSTALAÇÃO - INSTALLATION - INSTALLATION - INSTALLATIE - УСТАНОВКА



M2NET - 1805M35D

Rollbox 479 adotta il motore tubolare digitale 1805M35D \varnothing 35 mm (coppia di 6 Nm a 28 RPM e finecorsa elettromeccanici) dotato di:

- radio ricevitore R.F. bidirezionale M2net integrato a bordo;
- pulsante affiliazione radio posto nella testata;
- comando via filo di tipo "a contatti puliti";
- gestione via filo tramite linea bus digitale M2net;
- compatibilità con tutti i trasmettitori e motori digitali M2net Mottura;
- assenza di antenna.

Rollbox 479 is available with the digital tubular motor 1805M35D \varnothing 35 mm (6 Nm torque - 28 rpm - electro mechanical end stop). The motor's main features are:

- M2net R.F. two ways radio receiver on board;
- connection button in the motor's head;
- "dry clean contacts" by wire connection;
- by wire connection through M2net digital bus line;
- compatibility with all the program M2 net, digital motors or/and transmitters;
- hidden antenna in the motor's body.

Rollbox 479 adoptará el motor tubular 1805M35D \varnothing 35 mm (6 Nm - 28 RPM final de carrera electromecánicos). El motor está dotado de serie de:

- radio receptor R. F. bidireccional M2net integrado a bordo;
- botón afiliación radio puesto en probada;
- mando vía hilo de tipo "a contactos limpios";
- gestión vía hilo mediante línea bus digital M2net;
- compatibilidad con todos los emisores y motores digitales M2net Mottura;
- ausencia de antenna.

Rollbox 479 adota o motor tubular com 1805M35D \varnothing 35 mm (6 Nm - 28 RPM - fim de curso electromecânica). O motor está equipado com uma série de:

- rádio receptor R. F. bidireccional M2net integrado na placa;
- botão rádio afiliação na cabeça de motor;
- controle através de um fio do tipo "a contados limpar";
- gerenciamento via cabo através da digital ônibus M2net;
- compatibilidade com todos os transmissores e digital motores M2net Mottura;
- sem antena.

Rollbox 479 adopte le moteur tubulaire 1805M35D \varnothing 35 m (6 Nm - 28 RPM - fin de course mécanique). Qualifications du moteur:

- récepteur R.F. à deux directions M2net à bord;
- connections pour interrupteur sur le moteur;
- compatible avec tous les transmetteurs et moteurs digitaux M2net Mottura;
- absence d'antenne.

Rollbox 479 ist lieferbar mit dem digitalen Motor 1805M35D \varnothing 35 mm (6 Nm - 28 RPM - mit elektromechanischem Endstop).

Der Motor ist wie folgt ausgestattet:

- M2net R.F. zwei Wege Funkempfänger;
- Einstellknöpfe im Kopf des Motors;
- bei Bedienung mit Kabel (trockener Kontakt);
- Mit Kabel auch über digitales M2net BUS steuerbar;
- kompatibel mit allen Mottura M2net digitalen Motoren und Sender;
- Ohne externe Antenne;

Rollbox 479 is beschikbaar met de digitale buismotor 1805M35D \varnothing 35 mm (6 Nm - 28 RPM - mechanische eindekoers). De motor is uitgerust met:

- ingebouwde radio-ontvanger R. F. bidirectioneel M2net;
- toets radio aansluiting in cilinderkop;
- bediening via kabel van type "dry-clean";
- beheer via digitale M2net buslijn;
- compatibiliteit met alle zenders en digitale motoren M2net van Mottura;
- geen antenne.

Rollbox 479 использует цифровой трубчатый двигатель 1805 M35D \varnothing 35 mm (пара - 6 Nm - 28 RPM - механические концевые выключатели).

Двигатель обарудован:

- встроенным двунаправленный радиоприемником M2net
- Радиокнопкой установленной в головке блока мотора.
- Привод через кабель типа «чистые контакты»
- Управление через кабель с цифровой линией бус M2net
- внутренней антенной

Двигатель является совместимым со всеми передатчиками и цифровыми двигателями M2net Mottura.

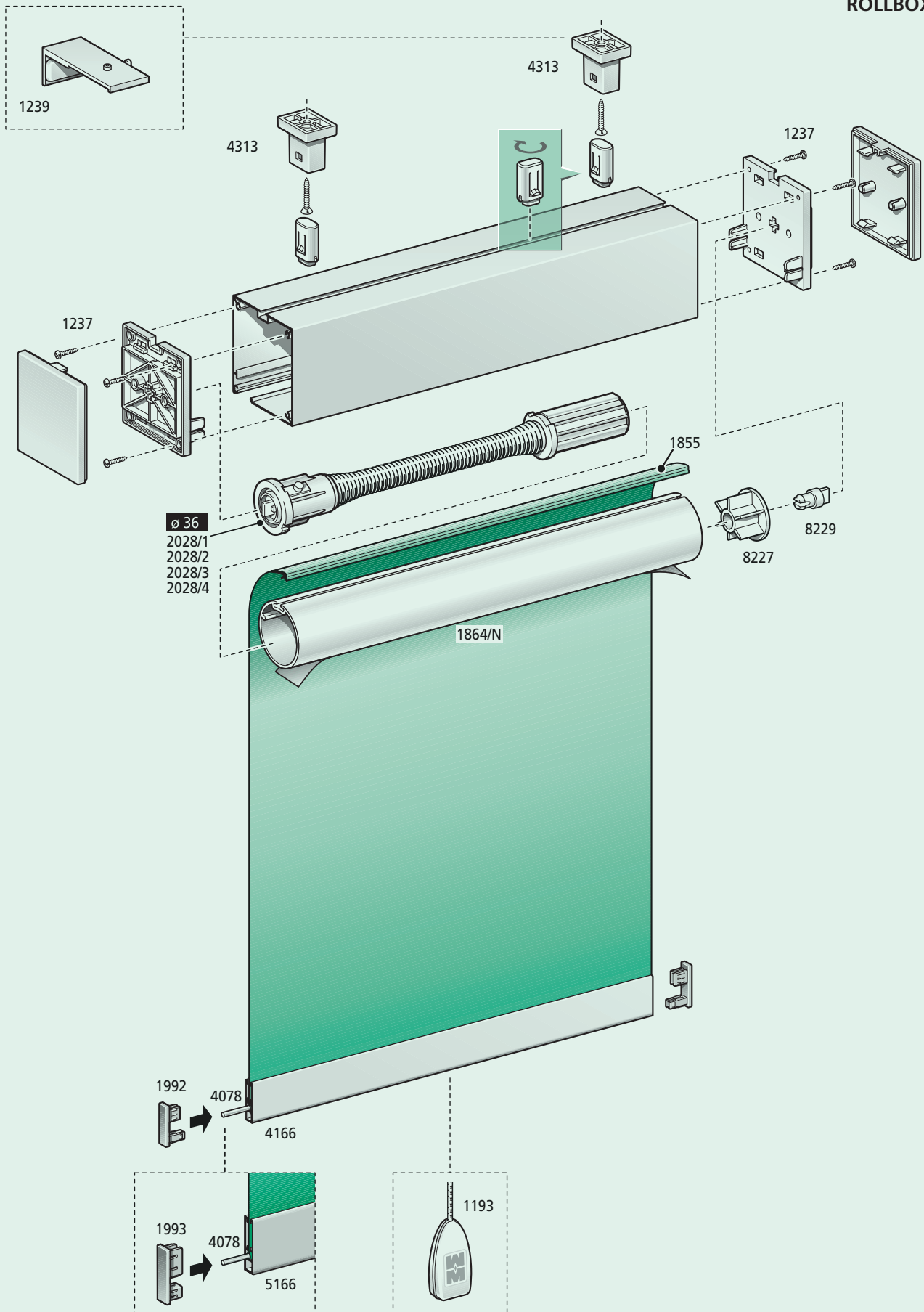


Rollbox_179-479-779

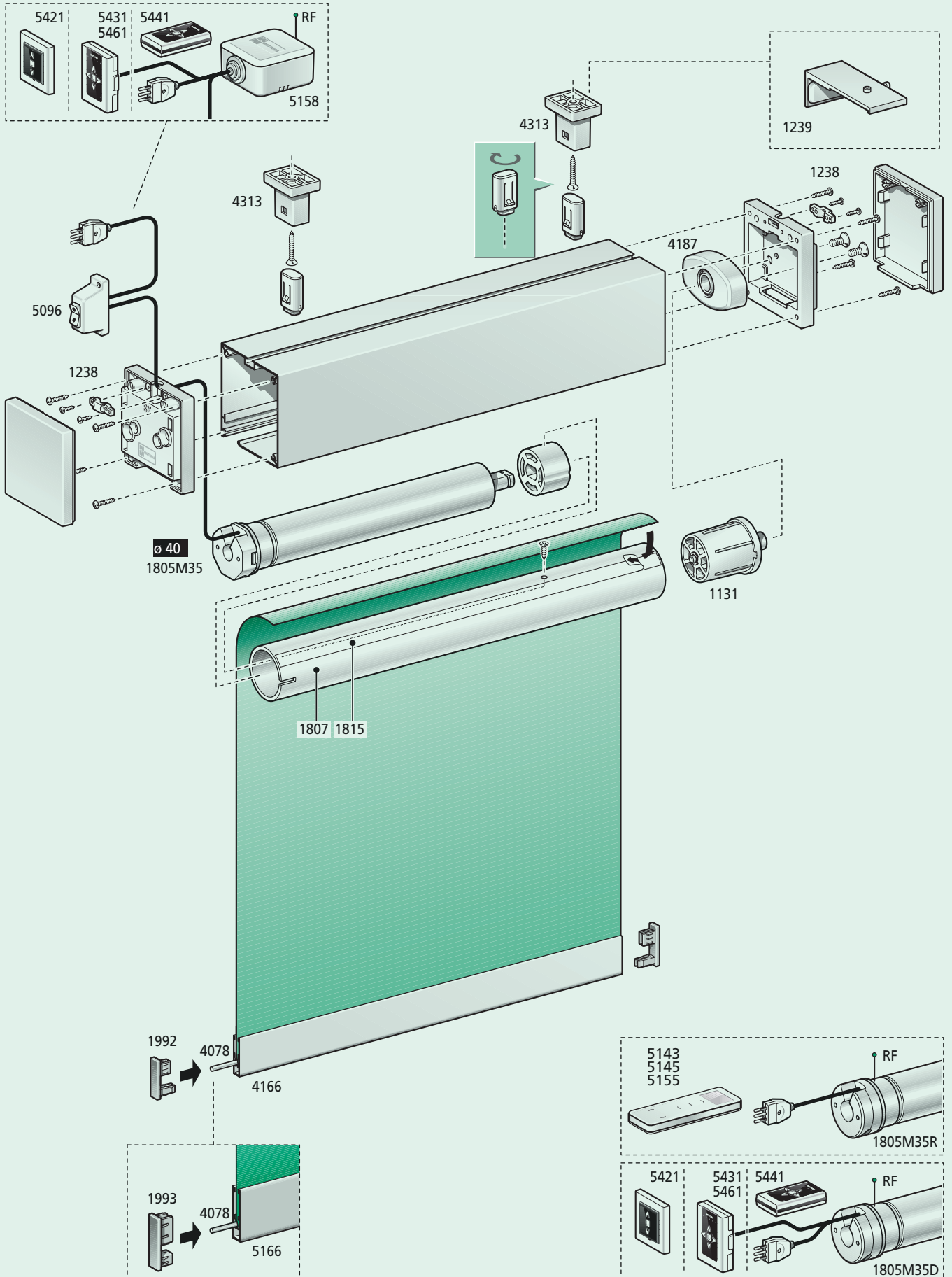


9.2.113

ROLLBOX 179



ROLLBOX 479 - MOTORIZED SYSTEM



Rollbox_179-479-779



9.2.115

ROLLBOX 779 - MOTORISED SYSTEM

