

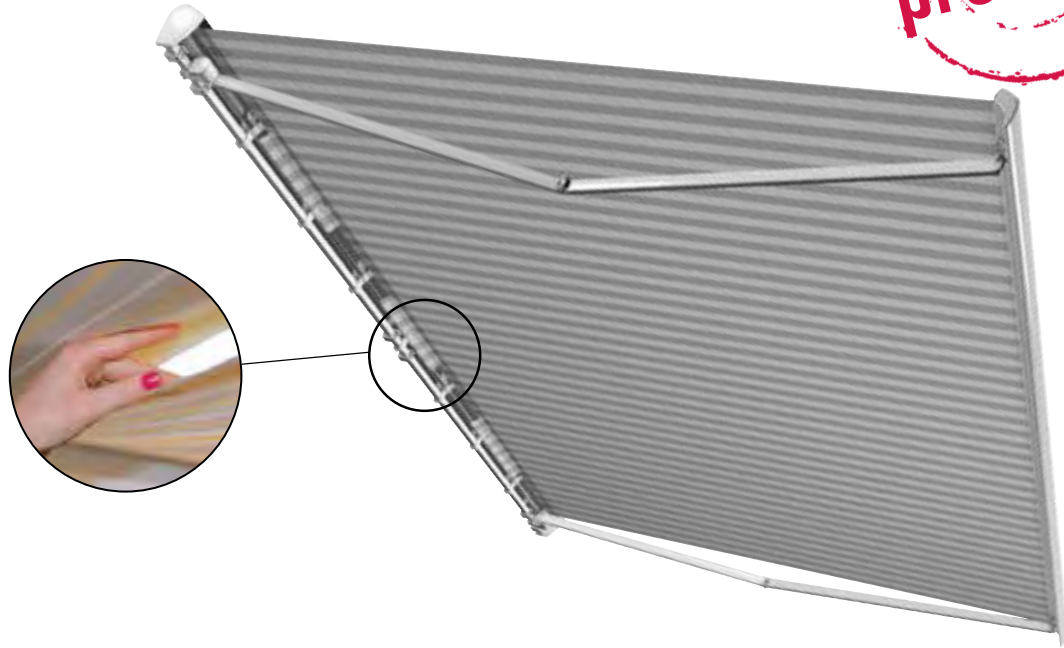
# KE PANOMAR B30

per TESSUTI a campionario PANOMAR vedi pagine 104/105 - for FABRICS of PANOMAR sample see pages 104/105  
 pour TISSUS d' échantillon PANOMAR voir pages 104/105 - fuer Musterstoffe von Panomar Seite 104/105



SPECIAL

**new product!**



Installazione a parete  
Wall installation

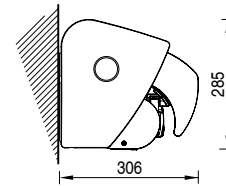
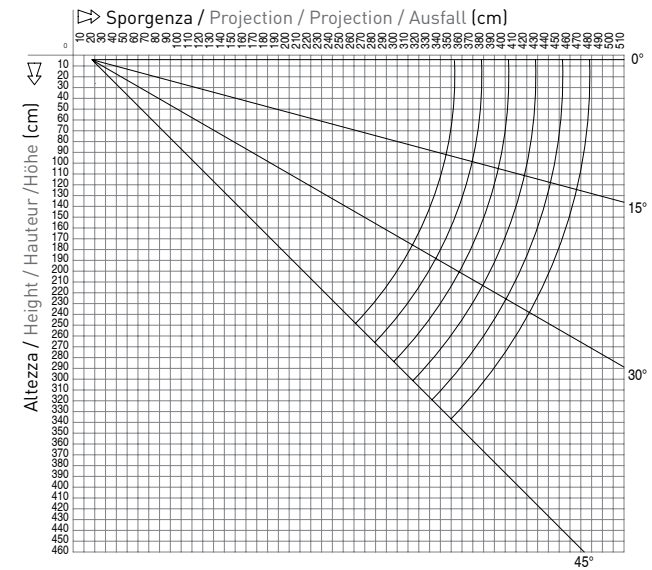


Diagramma di copertura a parete - Wall covering diagram



Installazione a soffitto  
Ceiling installation

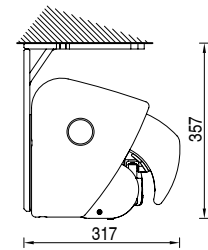
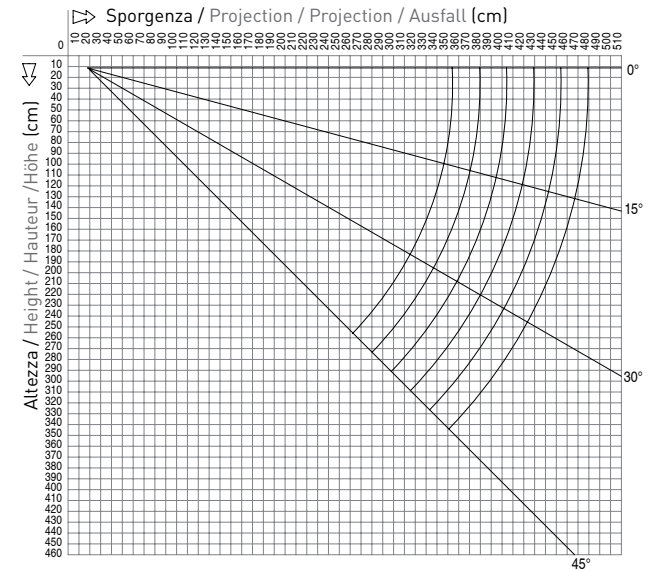


Diagramma di copertura a soffitto - Ceiling covering diagram



Ingombri minimi della tenda finita  
Minimum awning encumbrances  
Encombrentes minimum du store fini  
Minimaler Ausmaß der fertigen Markise

cm	↔
360 (con staffa 60mm) (with 60mm bracket)	450
410 (con staffa 60mm) (with 60mm bracket)	500
460 (con staffa 60mm) (with 60mm bracket)	550

**Eslusiva KE per il mercato Italiano**

