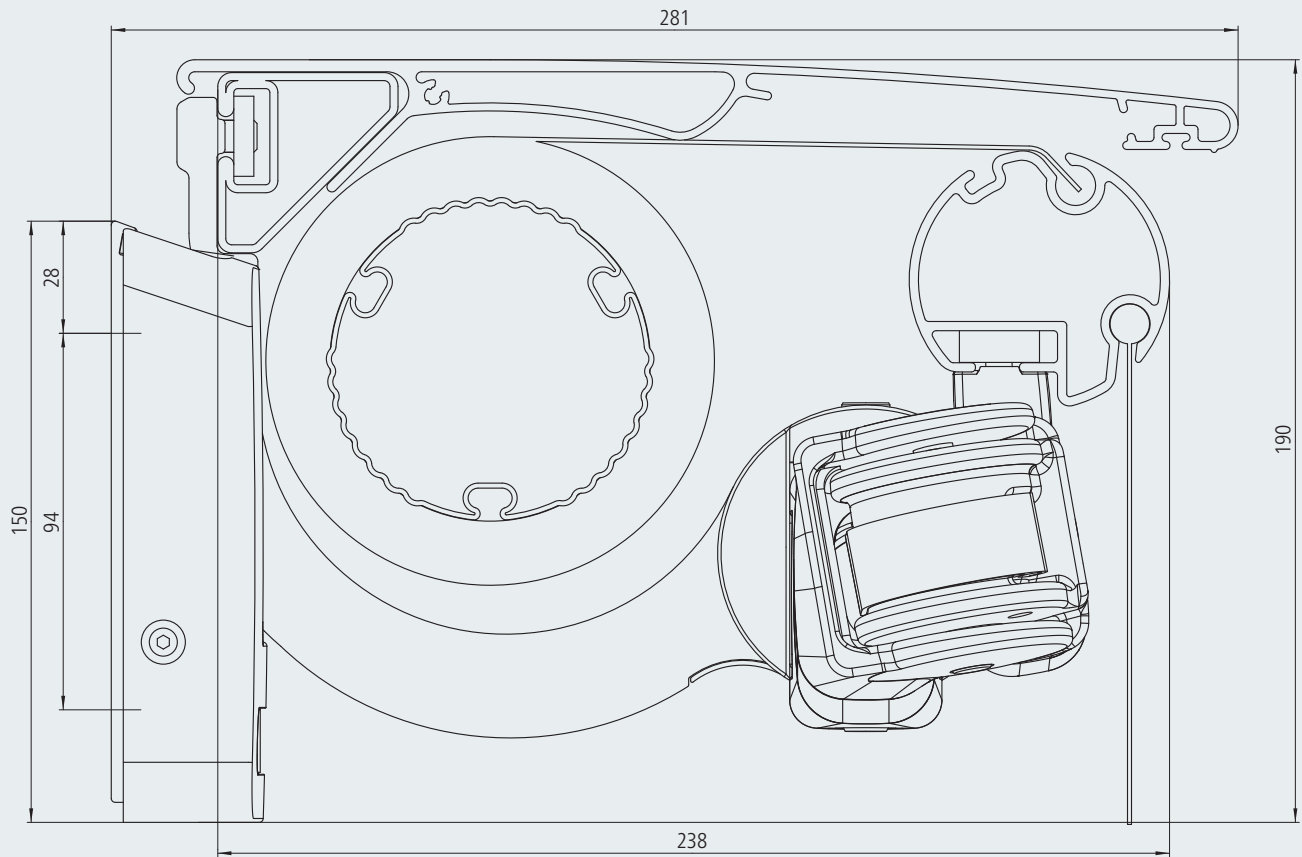
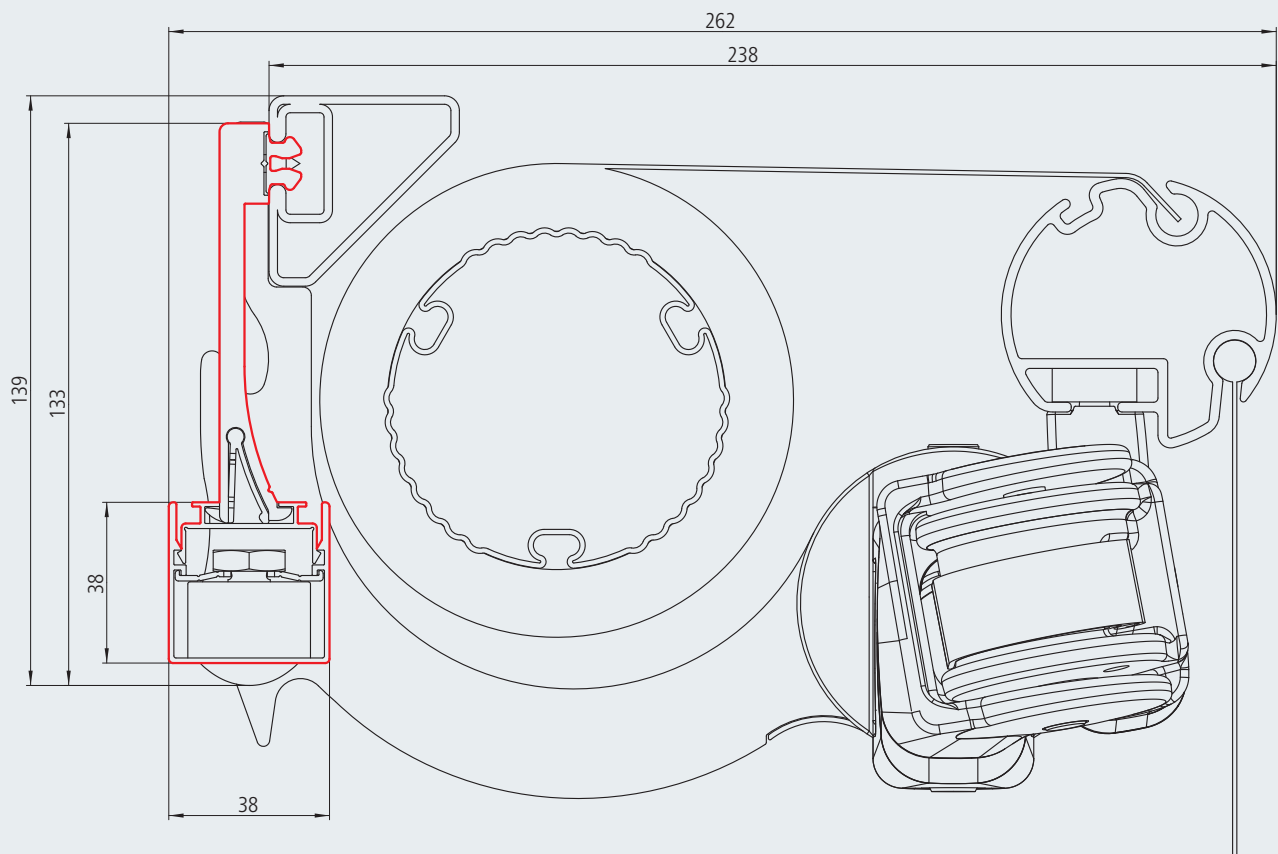


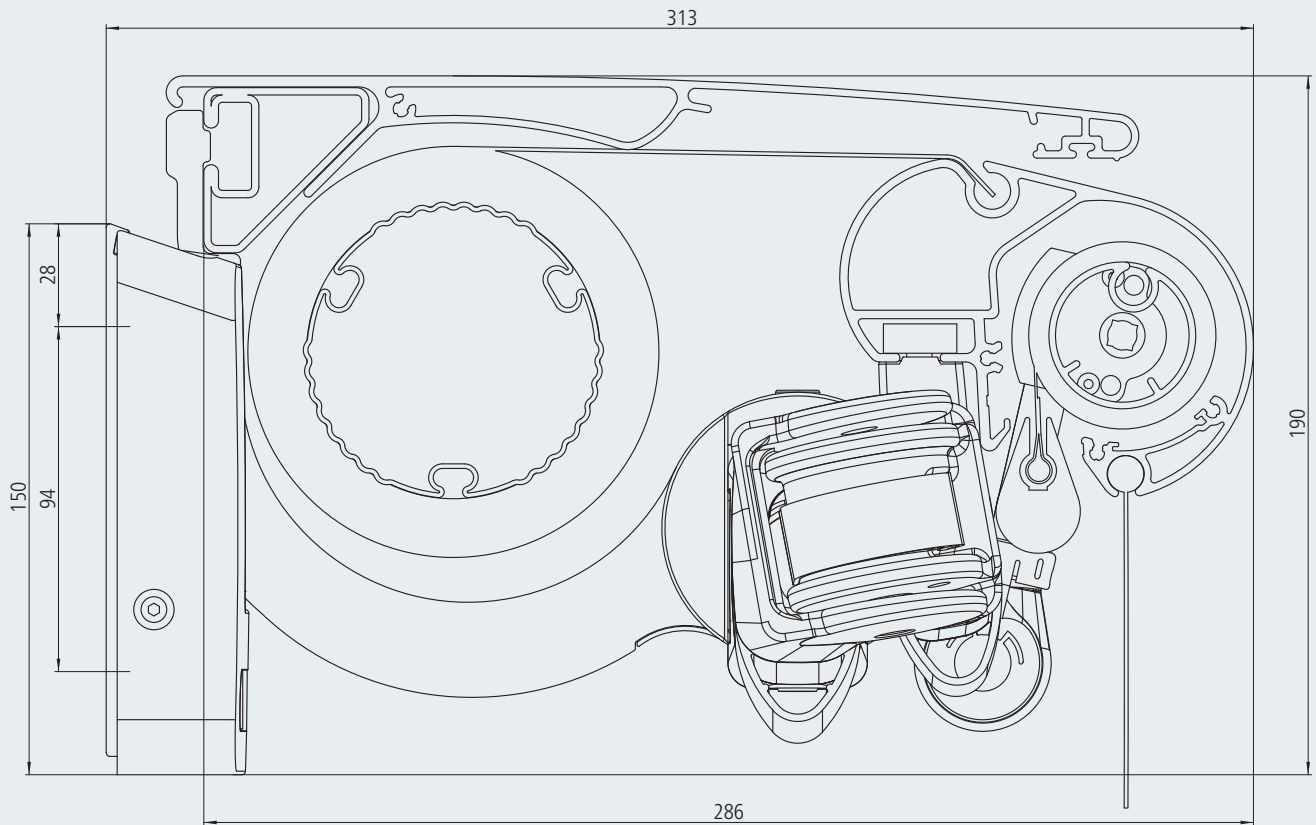
Querschnitt weinor Livona mit Dach



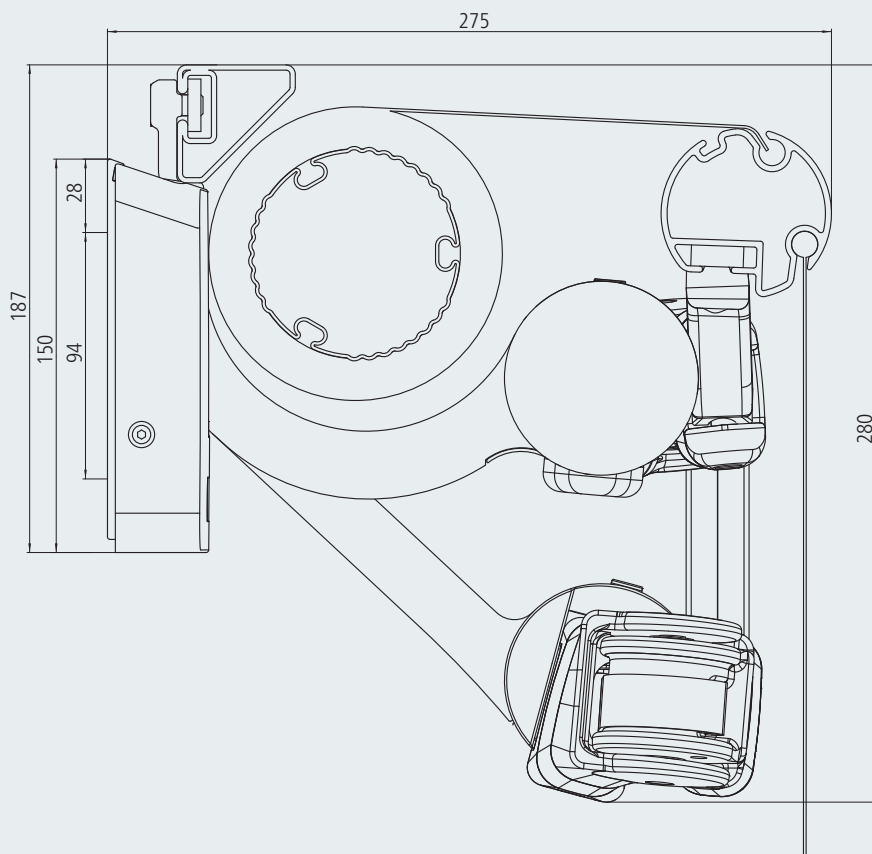
Querschnitt weinor Livona ohne Dach mit Lichtleiste LED SLIM



Querschnitt weinor Livona mit Dach Volant Plus



Querschnitt weinor Livona MiniMax ohne Dach

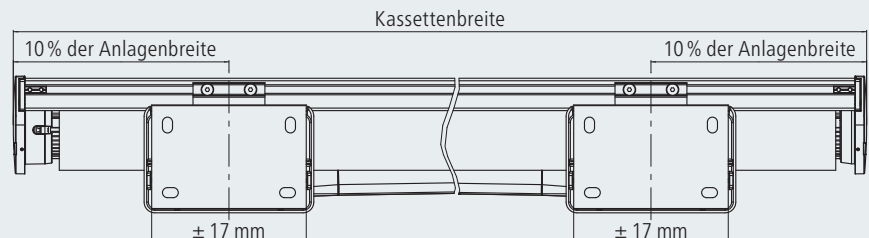


## Wand-, Decken- oder Dachsparrenmontage – geeignet für unterschiedliche Bausituationen

Durch ihre Abmessungen ermöglicht die weinor Livona eine große Vielfalt an Anbringungsmöglichkeiten: neben der Wandmontage auch die Deckenmontage und die Dach-

sparrenmontage. Konsolen und Montageplatten bestehen aus stranggepresstem, pulverbeschichtetem Aluminium.

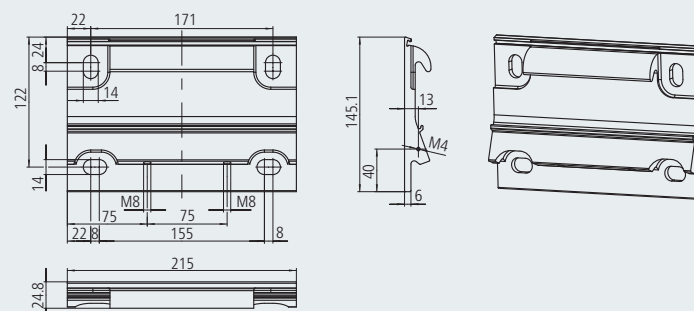
### Konsolenposition Standard



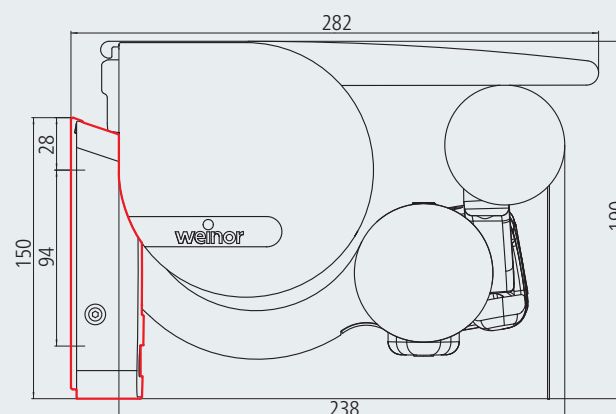
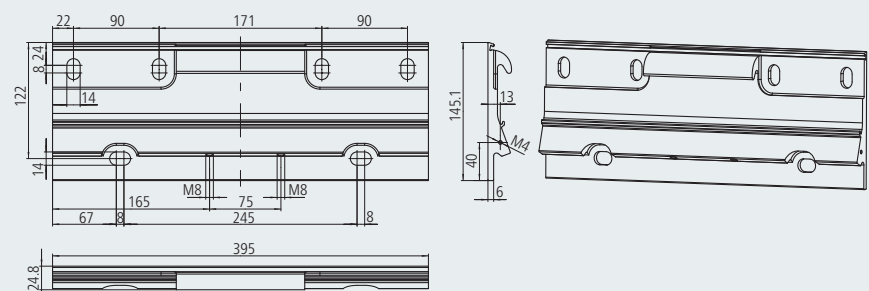
### Wandmontage



#### Wandkonsole (ohne Abdeckung) 215 mm

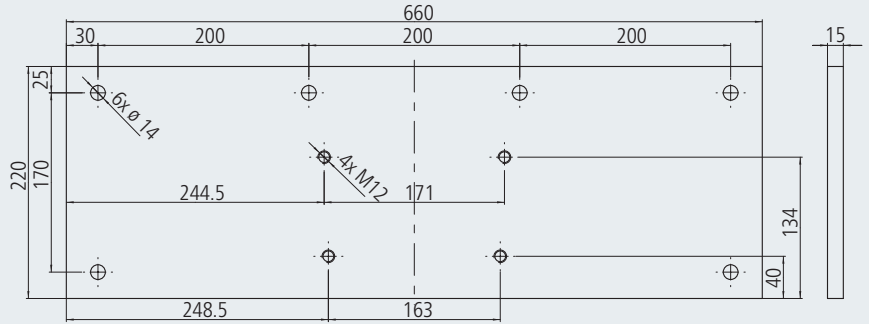


#### Wandkonsole (ohne Abdeckung) 395 mm

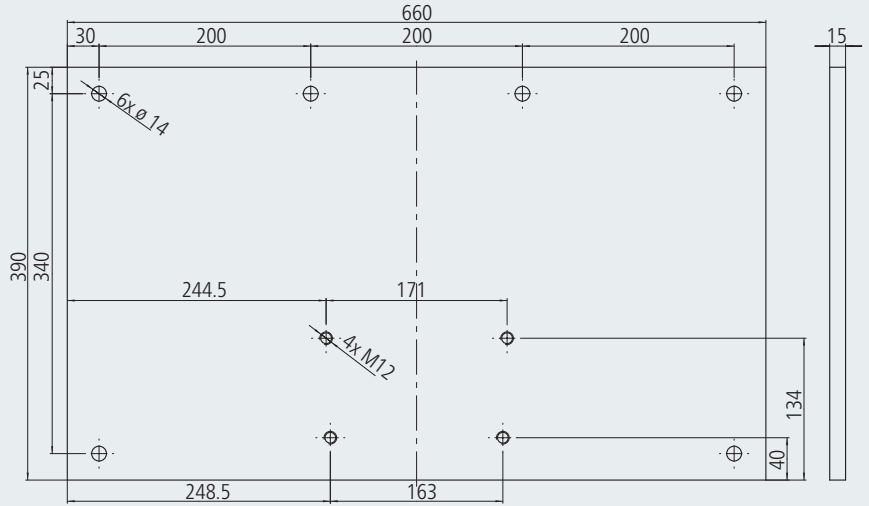


Seitenansicht weinor Livona mit Dach: Wandmontage

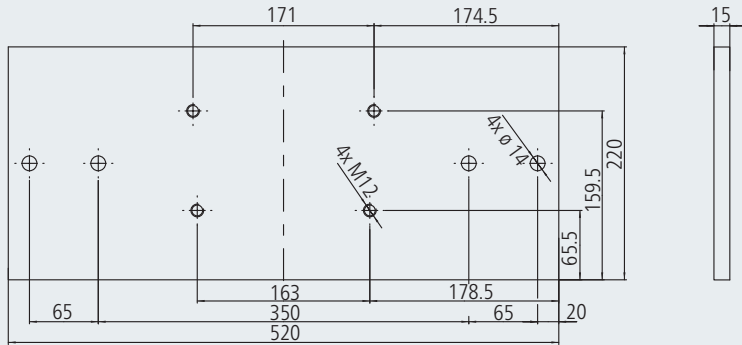
### Montageplatte 660 x 220 x 15 mm



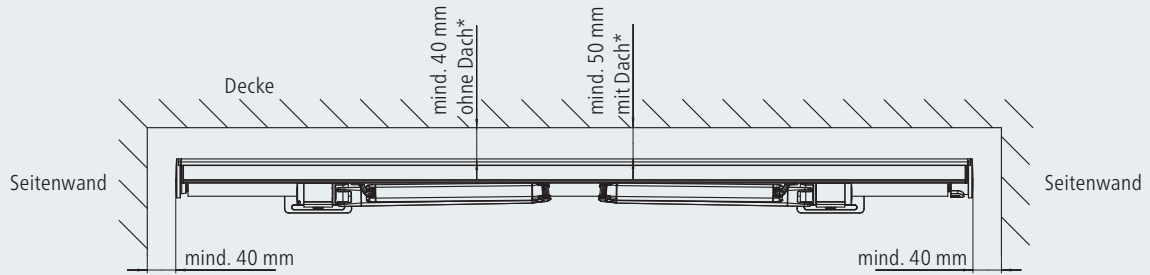
### Montageplatte 660 x 390 x 15 mm



### Deckenstirnplatte 520 x 200 x 15 mm



## Mindestabstandsmaße für den Einbau in der Nische (Wandmontage)

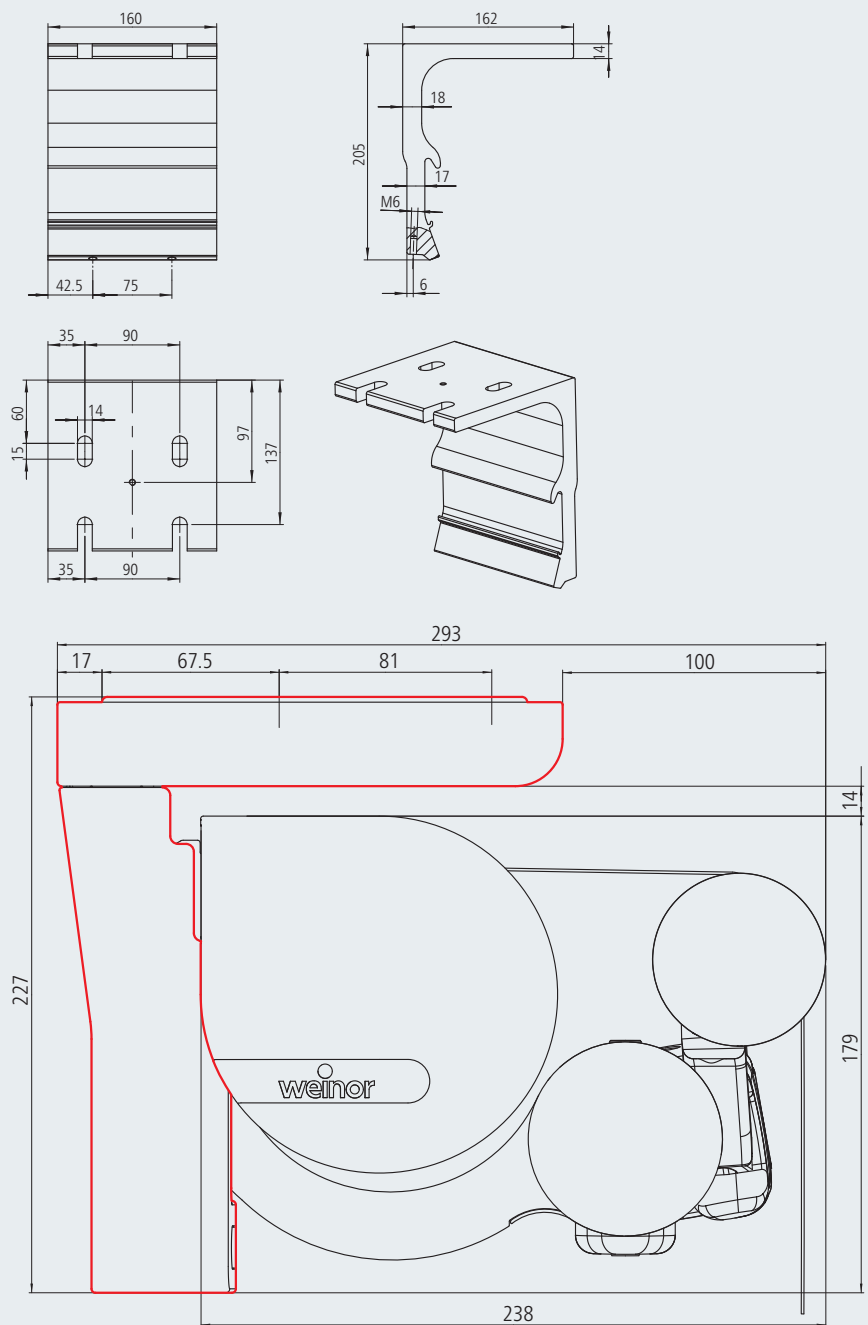


\* Bitte beachten: Bei weinor Livona LED oder beim Einsatz von BiConnect erhöhen sich die Mindestabstands-Maße um 40 mm (Höhe der Empfängerbox)

## Deckenmontage

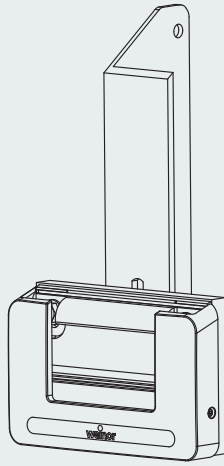


### Deckenkonsole (ohne Abdeckung)

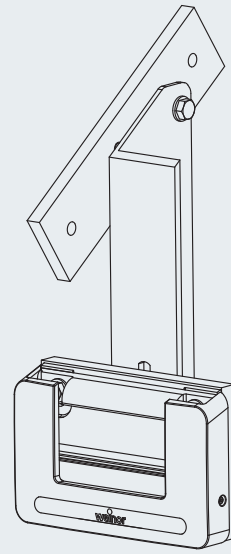


Seitenansicht weinor Livona ohne Dach: Deckenmontage

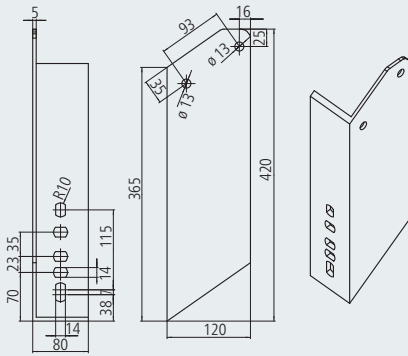
# Dachsparrenmontage



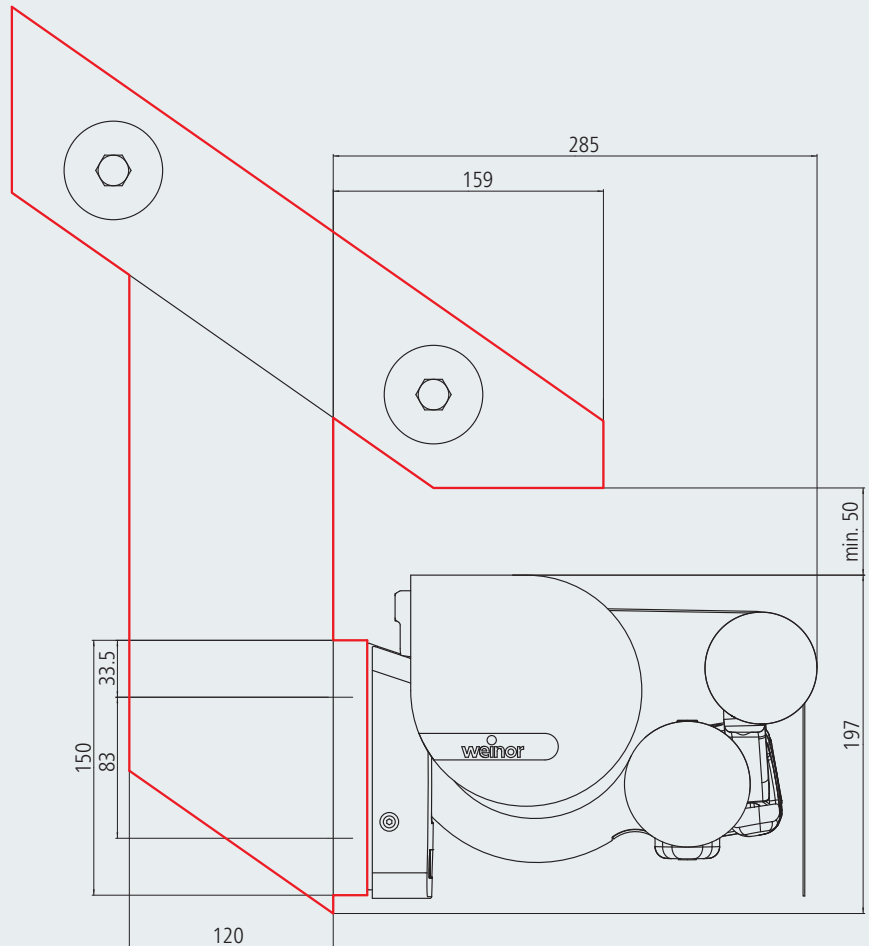
Dachsparrenhalter rechts



Dachsparrenhalter mit Montageplatte für Dachsparren rechts.  
weinor empfiehlt den Einsatz der Montageplatte für Dachsparrenhalter.



Dachsparrenhalter



Seitenansicht weinor Livona ohne Dach: Dachsparrenmontage