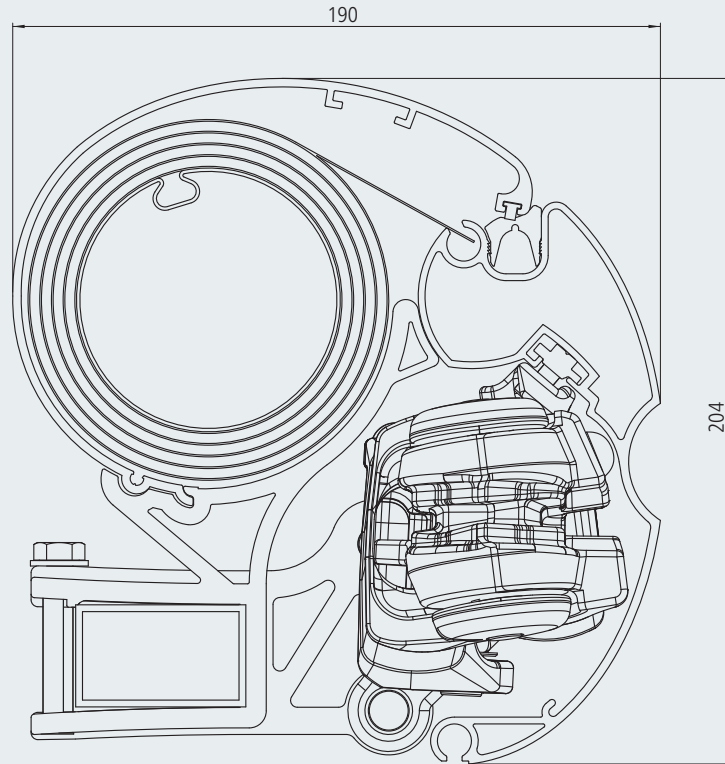
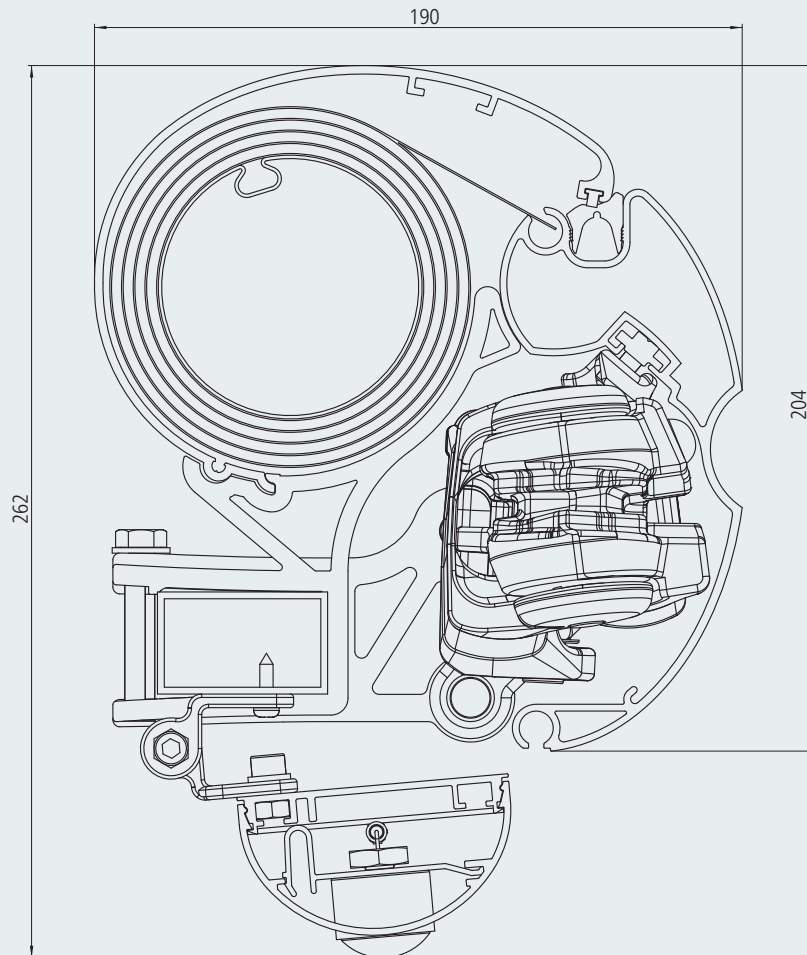


Querschnitt Semina



Querschnitt Semina mit Lichtleiste LED Design

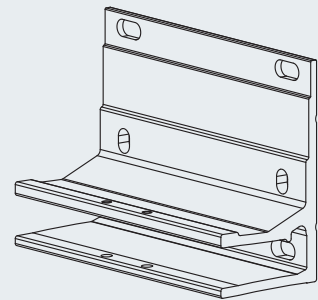
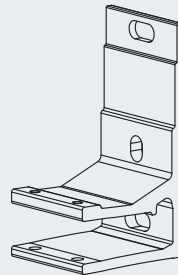
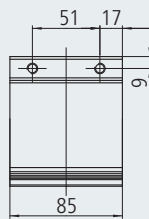
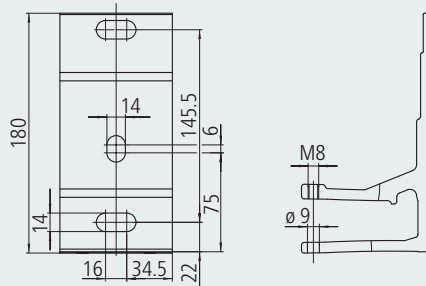


## Wand-, Decken- oder Dachsparrenmontage – geeignet für unterschiedliche Bausituationen

Die bewährte Tragrohr-Konstruktion ermöglicht eine unkomplizierte und flexible Montage: einfach Konsolen ausrichten und anschrauben, dann Markise an das Tragrohr in den Kon-

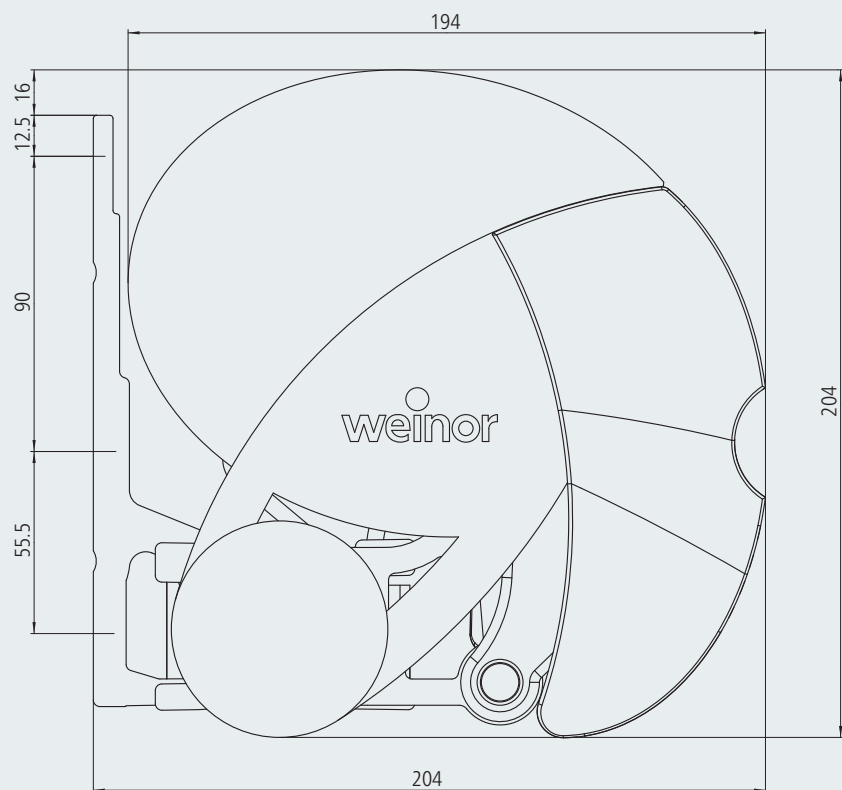
solen einschieben, sichern, fertig. Die Konsolen und Montageplatten bestehen aus stranggepresstem, pulverbeschichtetem Aluminium.

### Wandmontage



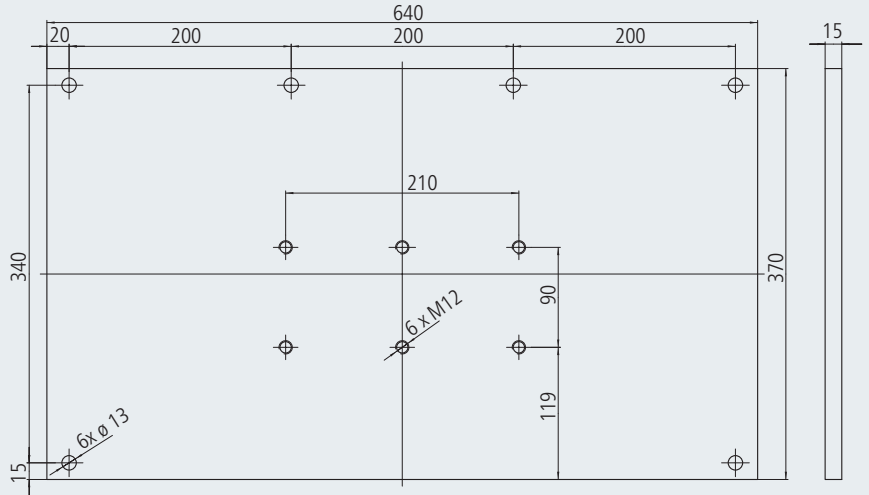
Wandkonsole 85 mm

Wandkonsole 260 mm

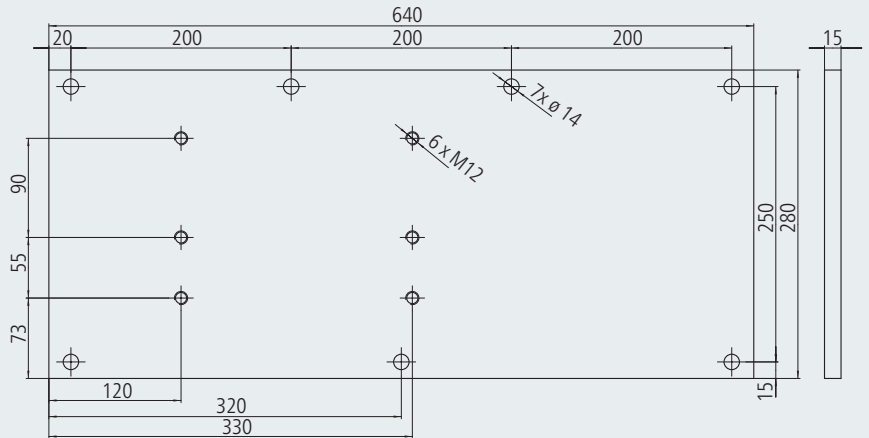


Seitenansicht mit Wandkonsole 85 mm

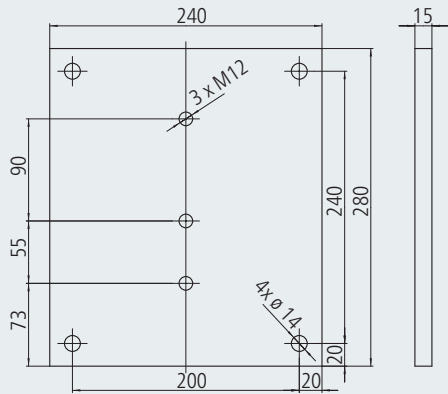
### Montageplatte 640 x 370 x 15 mm



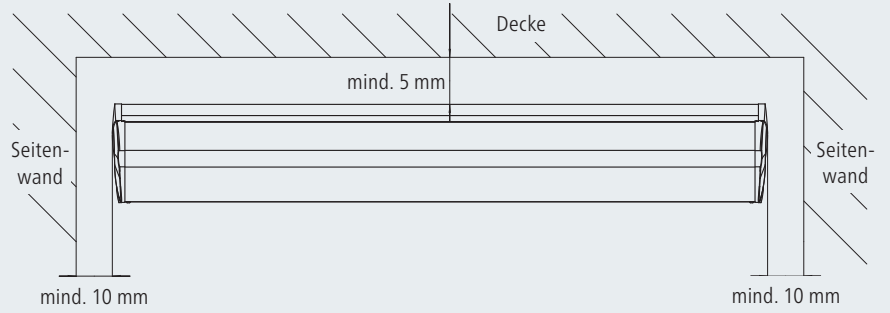
### Montageplatte 640 x 280 x 15 mm



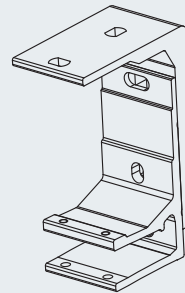
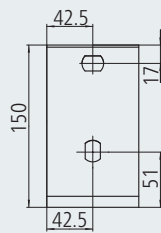
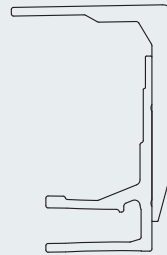
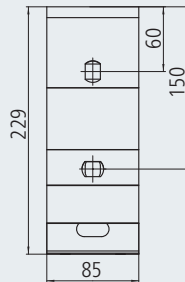
### Montageplatte 240 x 280 x 15 mm



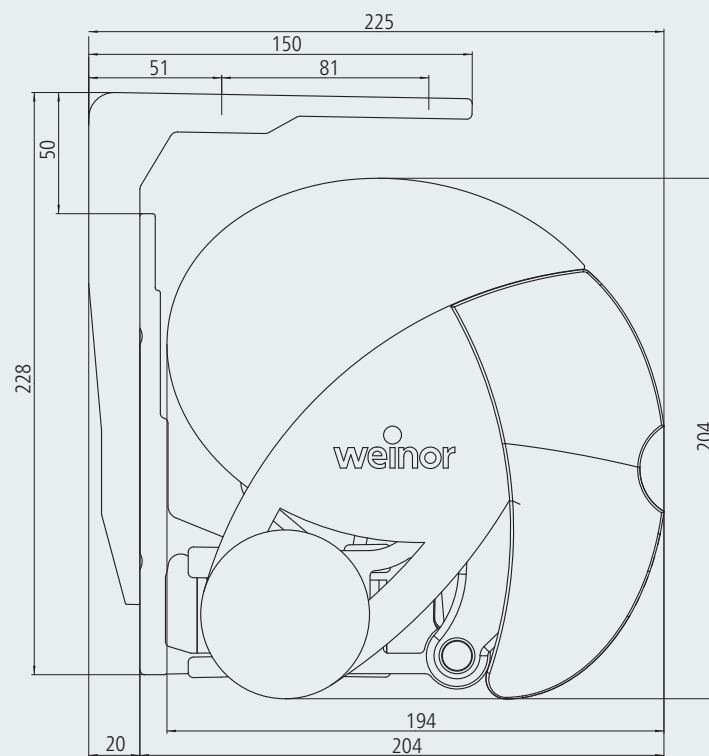
## Mindestabstandsmaße für den Einbau



## Deckenmontage

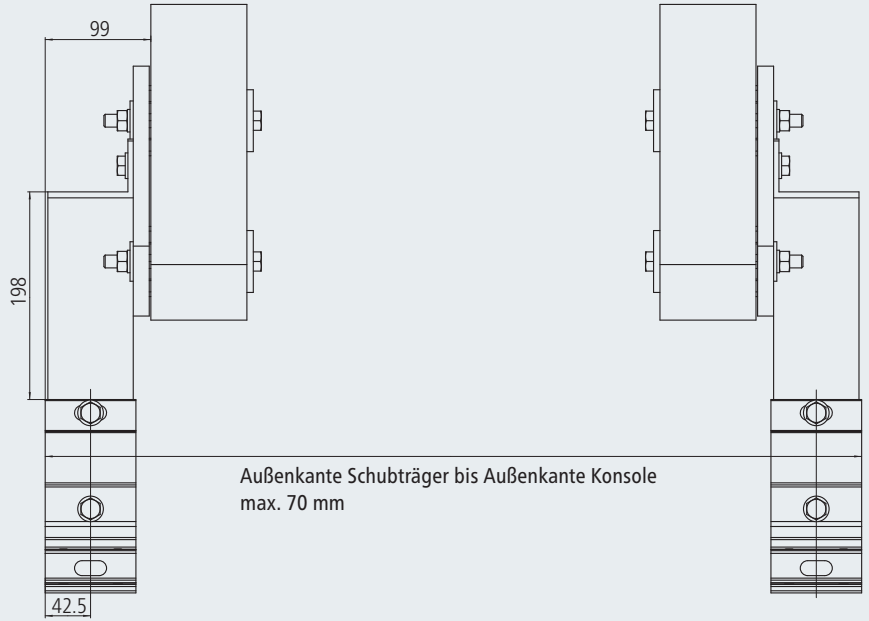


Deckenkonsolle

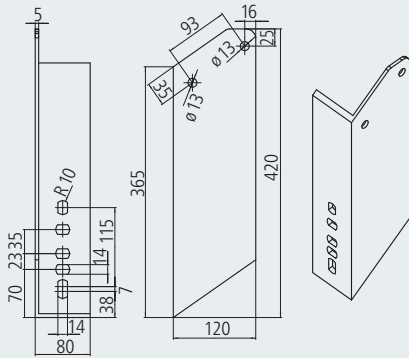


Seitenansicht mit Deckenkonsolle

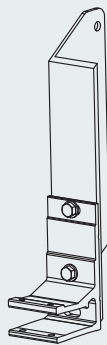
# Dachsparrenmontage



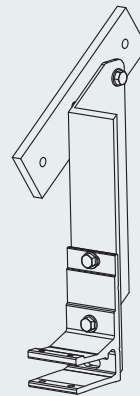
Dachsparrenmontage



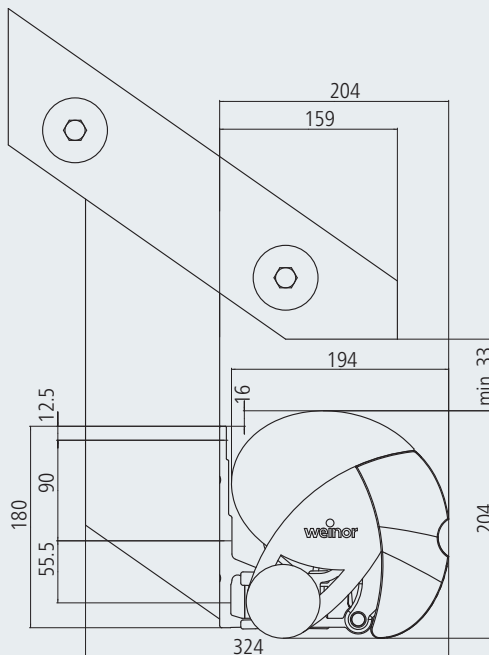
Dachsparrenhalter



Dachsparrenmontage ohne Montageplatte



Dachsparrenmontage mit Montageplatte



Seitenansicht Semina bei Dachsparrenmontage