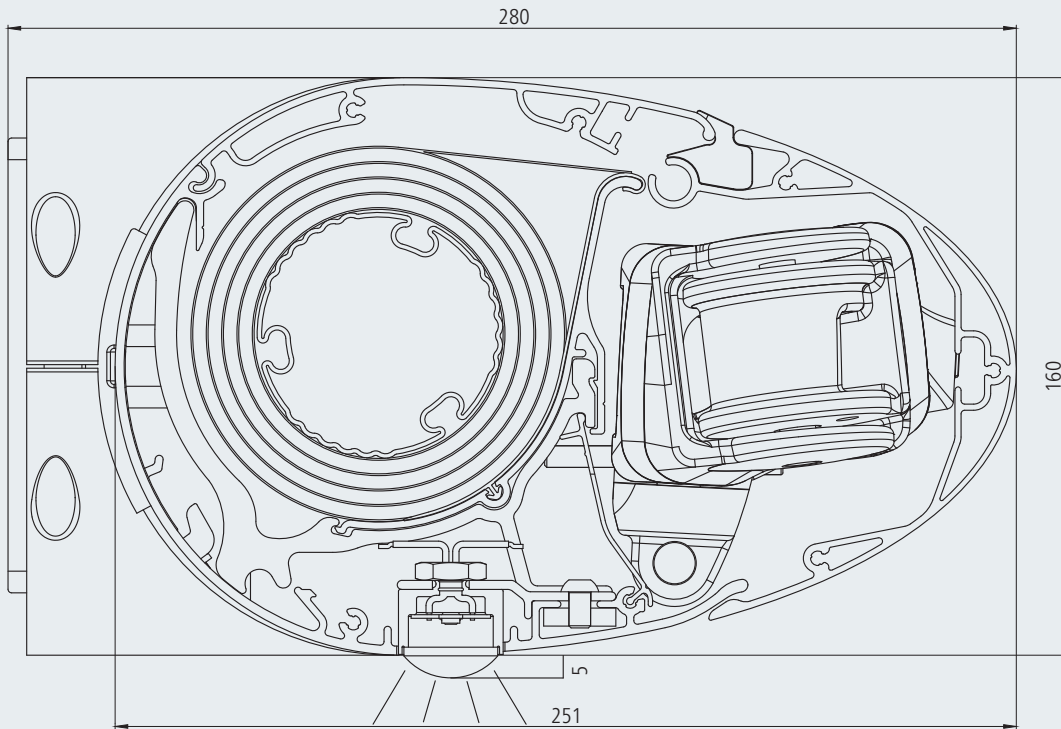
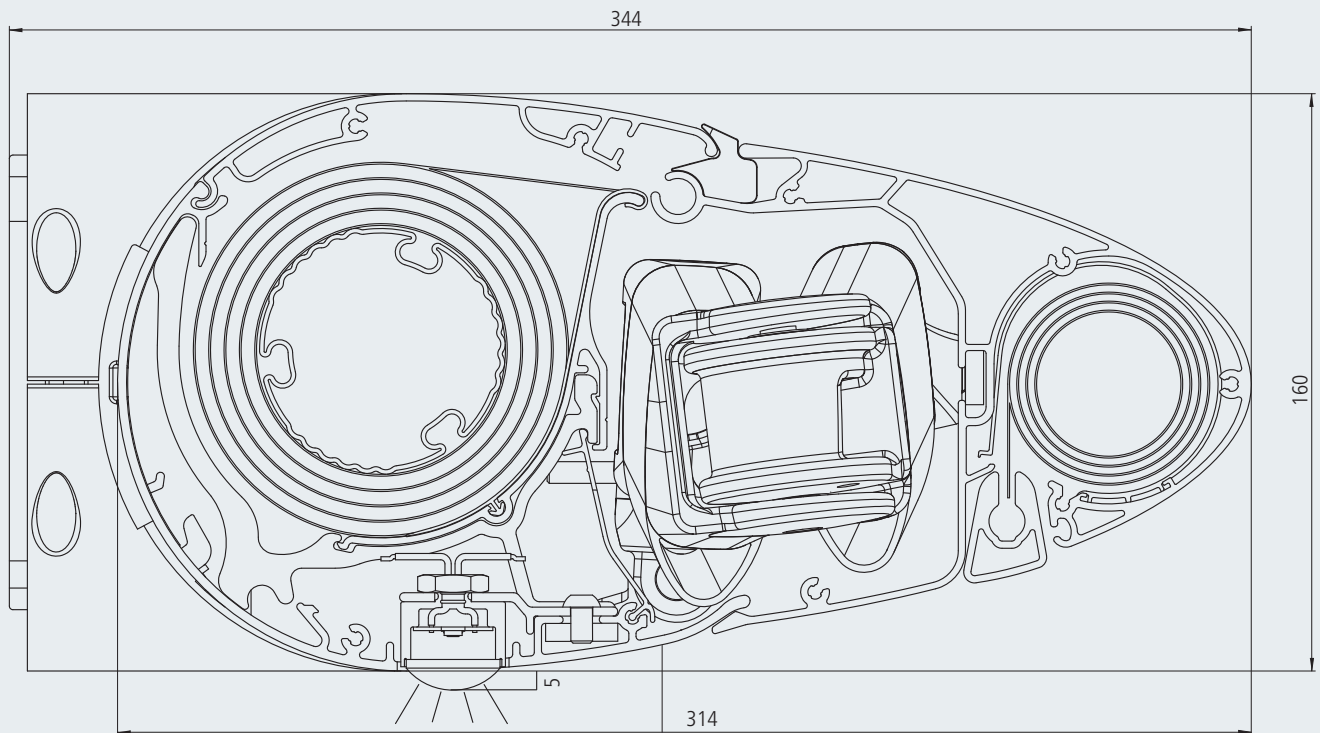


Querschnitt Zenara LED



Querschnitt Zenara LED Volant Plus

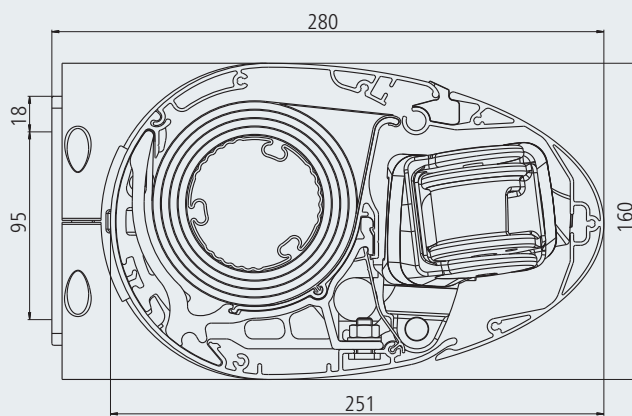
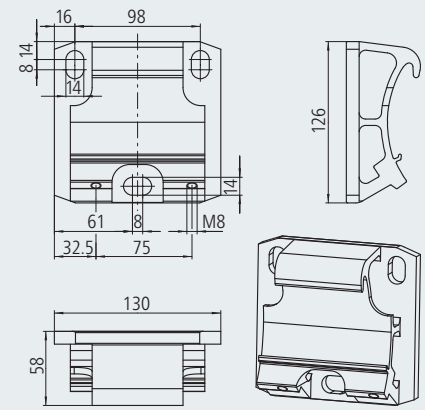


Wand-, Decken- oder Dachsparrenmontage – geeignet für unterschiedliche Bausituationen

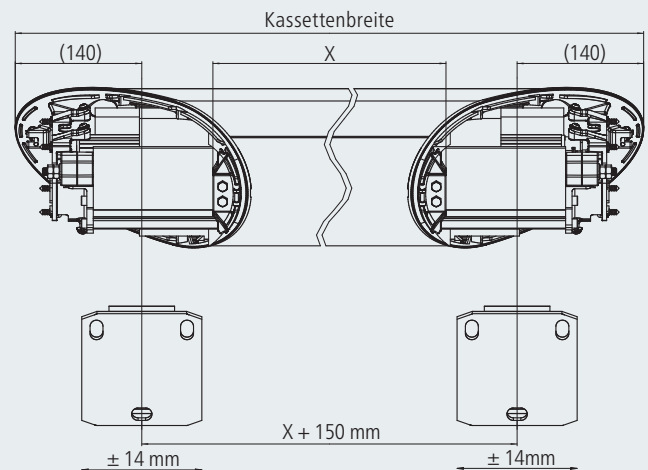
Das neuartige Design der weinor Zenara ermöglicht neben der Wandmontage auch die Deckenmontage und die Dachsparrenmontage. Konsolen und Montageplatten bestehen aus stranggepresstem, pulverbeschichtetem Aluminium.

Schont die Gebäudedämmung:
Zukünftig sind Bohrungen nur noch an zwei Anbringungsstellen an der Gebäudewand erforderlich. Dadurch wird auch weniger in die Hausdämmung eingegriffen.

Wandmontage



Wandkonsole



Konsolenabstand

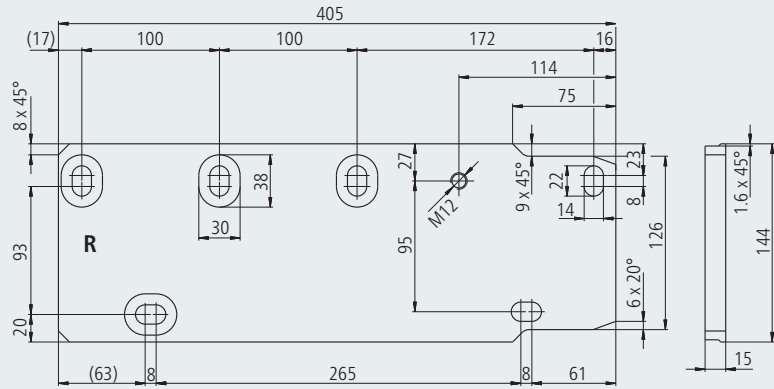
Dachsparrenmontage



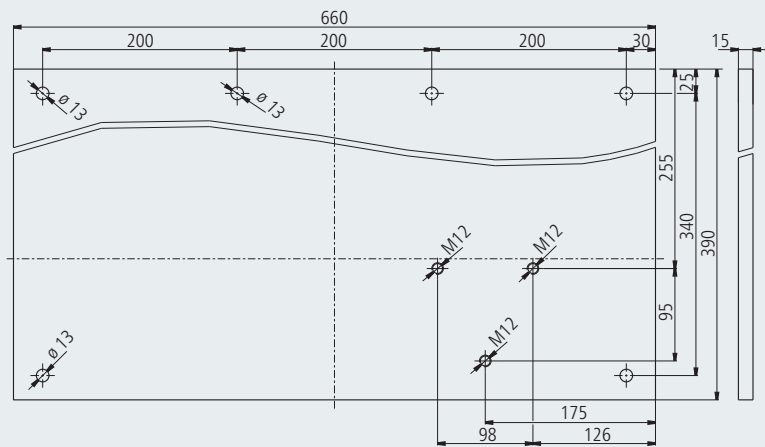
Informationen abrufen:

Einfach QR-Code in Ihr mobiles Endgerät einscannen, und Sie erhalten alle Infos zur Dachsparrenmontage.

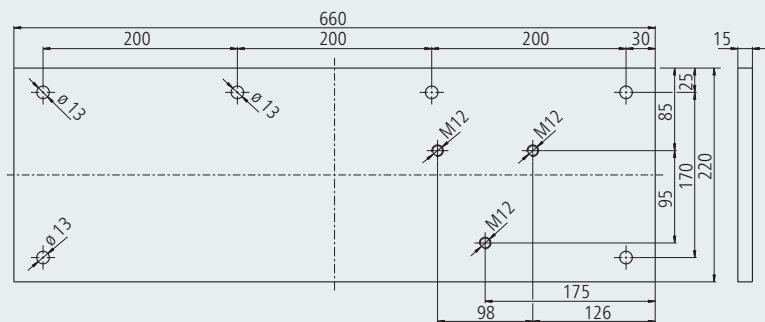
Montageplatte 405 x 144 x 15 mm



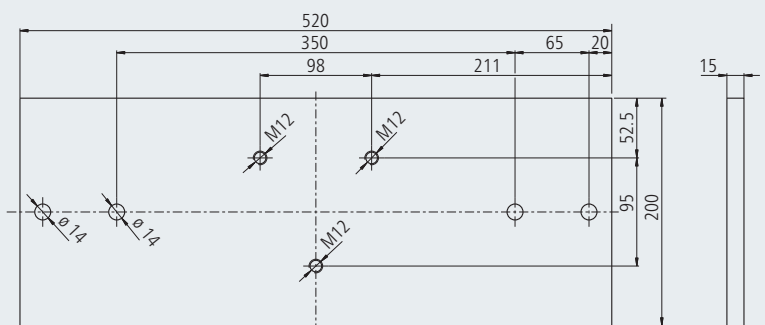
Montageplatte 660 x 390 x 15 mm



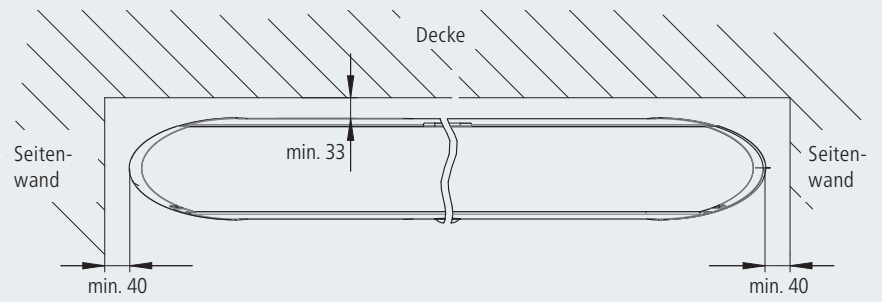
Montageplatte 660 x 220 x 15 mm



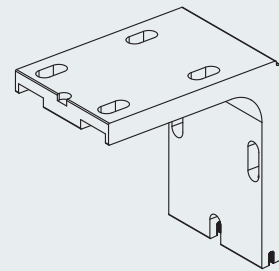
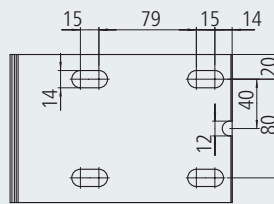
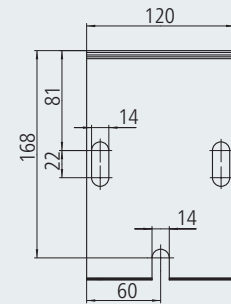
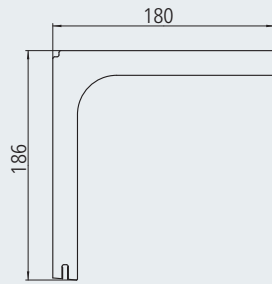
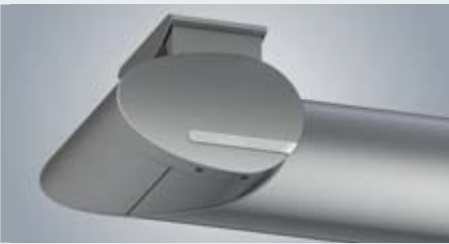
Deckenstirnplatte 520 x 200 x 15 mm



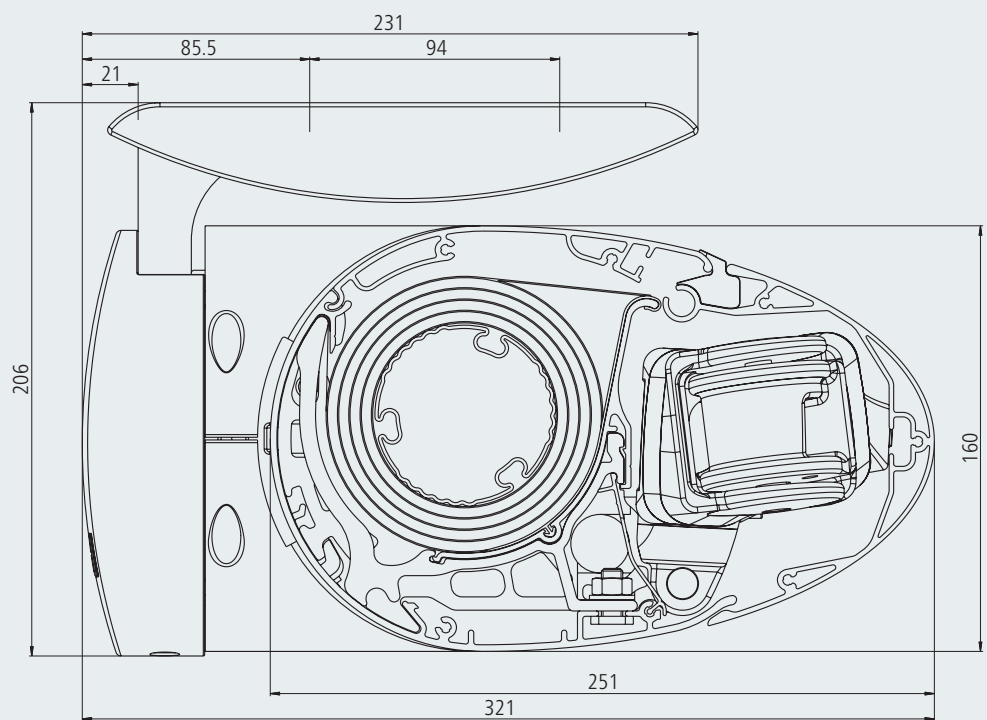
Mindestabstandsmaße für den Einbau



Deckenmontage



Deckenkonsole



Seitenansicht mit Deckenkonsole