



Beste Qualität  
made in Germany



# Komfort-Schiebedrehwand

Einzelanlage | Stulpanlage



Inhaltsverzeichnis

Produkt-Highlight	4
Varianten	6
Farben	8
Ausführungen	9
Schnitte und Maße	10
Ganzglas-Elemente im Überblick	14

## Wohnräume komfortabel erweitern – das transparente Schiebedrehwand-System



Die Komfort-Schiebedrehwand von weinor ist die elegante Wind- und Wetterschutzlösung für lichtdurchflutete Balkone oder Loggias. Mit ihrer Ganzglas-Konstruktion bietet sie maximale Transparenz ohne störende vertikale Rahmenteile. Sie lässt sich einfach aufschieben und in seitlicher Parkposition wegdrehen. Das ist platzsparend und sorgt dafür, dass die Scheiben für Reinigungszwecke gut von innen zugänglich sind – zwei „Must-haves“ für den Einsatz an Balkonen und Loggias. Bei entsprechender Statik auch zur Nachrüstung an vorhandenen Terrassendächern.

# weinor Komfort-Schiebedrehwand Highlights



47 Gestellfarben und  
9 WiGa-Trend-Farben



Öffnung über die Ecken



Einfaches Schieben und  
platzsparendes Wegdrehen



Maximale Transparenz und  
bester Wetterschutz



Nachrüstbarkeit



# Produktvorteile im Detail

Einfache Handhabung und Nutzung: die Komfort-Schiebedrehwand w26-c



## Einfaches Schieben und platzsparendes Wegdrehen

Die Komfort-Schiebedrehwand läuft auf nur einer Schiene und lässt sich ganz einfach bedienen.

- Glasscheiben nacheinander in eine oder beide Ecken schieben, auf-

fächern und als Paket platzsparend in die Parkposition drehen

- einfache Reinigung beider Seiten der Einzel-Glaselemente durch leichten Zugang in Parkposition



## Öffnung über die Ecken – für freie Fronten rundherum

Die Komfort-Schiebedrehwand lässt sich komplett über die Ecken öffnen.

- Öffnungsrichtung auf Wunsch nach rechts oder links, bei Stulpanlagen in beide Richtungen

- standardmäßige Führung der Türelemente über 90° oder 135° Ecken

- optional freie Bestimmung des Eckwinkels



einfaches Öffnen des wandnächesten Elements



leichtes Verschieben der einzelnen Elemente ganz ohne Innenüberstand



um die Ecke zu schieben (bei fehlenden und eingerückten Pfosten oder 135° Ecke)



komplett zu öffnen



## Nachrüstbarkeit – ideal als Balkon- und Loggia-Vergrasung

Die Komfort-Schiebedrehwand ist eine hängende Konstruktion.

- besonders geeignet als Balkon- und Loggia-Vergrasung
- auch als Terrassendach-Vergrasung bei entsprechend stabiler Statik

- spezielle weinor Anschluss- und Ausgleichprofile für einfache Nachrüstung
- schmale Führungsschiene passend für die meisten vorhandenen Balkonbrüstungen



## Maximale Transparenz und bester Wetterschutz

Freier Panoramablick rundherum:

- Ganzglas-Konstruktion mit Glas-halteprofilen oben und unten
- keine senkrechten Rahmen zwischen den Türelementen

- deutliche Schallreduzierung
- Einscheiben-Sicherheitsglas (ESG) in 6, 8 und 10 mm möglich
- Vorhandene Typenstatik von zertifiziertem Ingenieurbüro erstellt

# Komfort-Schiebedrehwand Varianten



- Standard
- Option
- nicht erhältlich

## Details der Komfort-Schiebedrehwand

	Einzelanlage	Stulpanlage
<b>Technik</b>		
Max. Anlagenbreite	8.000 mm*	16.000 mm*
Max. Anlagenhöhe	2.400 mm*	2.400 mm*
Eckanlage 90°	●	●
Eckanlage 135°	●	●
Flügelanzahl	1 bis 10	2 bis 20
Öffnungsart	nach innen Standard, auf Wunsch nach außen öffnend ohne Mehrpreis	
Glasart	ESG in 6 mm, 8 mm, 10 mm	
Griffe Edelstahl V2A	●	●
Führungsschienerart	einspurig, Bautiefe 50 mm, eingelassen oder aufgesetzt	
<b>Design</b>		
47 Standardfarben	●	●
Andere RAL-Farben	○	○
9 WiGa-Trend-Farben	●	●
Andere Strukturfarben	○	○
<b>Zubehör</b>		
Spaltdichtungen	○	○
Außenseitige Bedienbarkeit	○	○
Zirkelriegelschloss (von innen abschließbar)	○	○
Zirkelriegelschloss (beidseitig abschließbar)	○	○
Zusatzschloss für Gehflügel	○	○
Seitliche Rahmen	15 mm	15 mm
Höhenausgleichsprofil optional	+ 4 / - 6 mm (fest einstellbar)	+ 4 / - 6 mm (fest einstellbar)
Heat-Soak-Test	○	○
Griffe Edelstahl V4A	○	○





## Vielfalt an Gestellfarben – zahlreiche Wahlmöglichkeiten

weinor beschichtet im eigenen Werk. Dadurch lassen sich höchste Farbgleichheit und ein identischer Glanzgrad gewährleisten.

- 47 Standard-RAL-Gestellfarben, Seidenglanz (Glanzgrad  $70 \pm 5\%$  im  $60^\circ$  Messwinkel)
- 9 kratzfeste und widerstandsfähige WiGa-Trend-Farben, Struktur-Optik
- über 150 RAL-Sonderfarben

### 47 Standard-Gestellfarben

RAL 1002 Sandgelb	RAL 1003 Signalgelb	RAL 1014 Elfenbein	RAL 1015 Hellelfenbein	RAL 1023 Verkehrsgelb	RAL 1034 Pastellgelb	RAL 2000 Gelborange	RAL 2002 Blutorange	RAL 2011 Tieforange
RAL 3002 Karminrot	RAL 3004 Purpurrot	RAL 3007 Schwarzrot	RAL 4005 Blaulila	RAL 4006 Verkehrspurpur	RAL 5005 Signalblau	RAL 5009 Azurblau	RAL 5014 Taubenblau	RAL 5021 Wasserblau
RAL 5022 Nachtblau	RAL 5024 Pastellblau	RAL 6005 Moosgrün	RAL 6009 Tannengrün	RAL 6011 Resedagrün	RAL 6012 Schwarzgrün	RAL 7015 Schiefergrau	RAL 7016 Anthrazitgrau	RAL 7021 Schwarzgrau
RAL 7030 Steingrau	RAL 7032 Kieselgrau	RAL 7035 Lichtgrau	RAL 7039 Quarzgrau	RAL 7040 Fenstergrau	weinor 7319 Weinorgrau	RAL 8001 Ockerbraun	RAL 8003 Lehmbraun	RAL 8014 Sepiabraun
RAL 8016 Mahagonibraun	RAL 8017 Schokoladenbraun	RAL 8019 Graubraun	RAL 8022 Schwarzbraun	weinor 8077 Weinorbraun	RAL 9001 Cremeweiß	RAL 9005 Tiefschwarz	RAL 9006 Weißaluminium	RAL 9007 Graualuminium
RAL 9010 Reinweiß	RAL 9016 Verkehrsweiß							

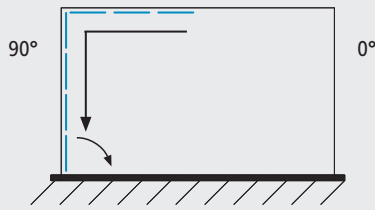
### 9 WiGa-Trend-Farben

WT 29/10797 Approx. RAL 9010	WT 29/50704 Approx. RAL 6009 Metallic	WT 29/60740 Marrone 04 Metallic	WT 29/70786 Sparkling Iron Effect	WT 29/71289 Approx. RAL 7016 Metallic	WT 29/80077 Approx. DB 703 Metallic	WT 29/80081 Iron Glimmer Effect P 7	WT 29/90146 Approx. RAL 9006 Metallic	WT 29/90147 Approx. RAL 9007 Metallic

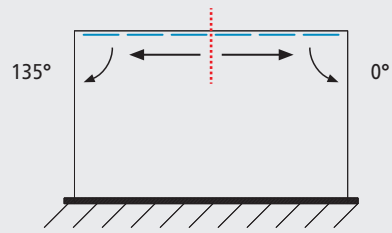
weinor ist ein ökologisch handelndes Unternehmen. Für die Einhaltung hoher Umweltstandards unterliegen Herstellungsprozesse und Materialien der ständigen Kontrolle durch Experten.

Seit dem Verbot der Zugabe von Schwermetallen in Pulverbeschichtungen kann, trotz aller Bemühungen der Farbhersteller, die Farbtonstabilität zu gewährleisten, ein Ausbleichen insbesondere bei der Farbe Feuerrot (RAL 3000) nicht ganz ausgeschlossen werden. Farben können drucktechnisch bedingt deutlich abweichen.

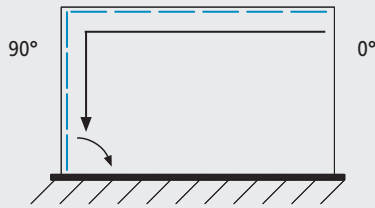




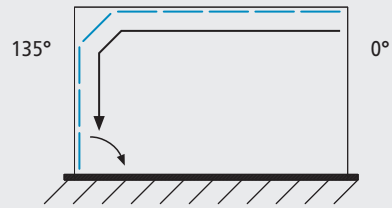
1-teilige Anlage nach links über 90° Ecke öffnend



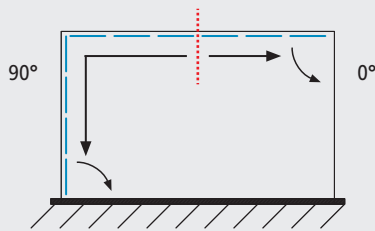
2-teilige gerade Stulpanlage in beide Richtungen öffnend



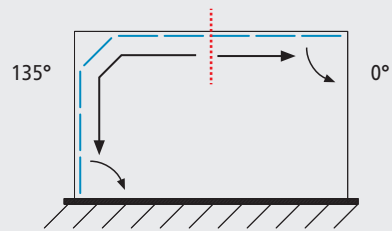
1-teilige Anlage nach links über 90° Ecke öffnend



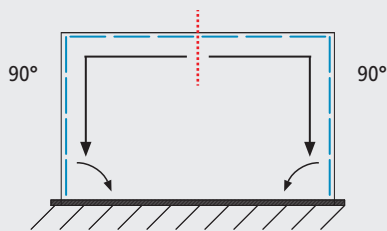
1-teilige Anlage nach links über 135° Ecke öffnend



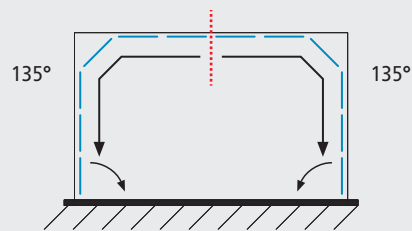
2-teilige Stulpanlage in beide Richtungen öffnend, links über 90° Ecke



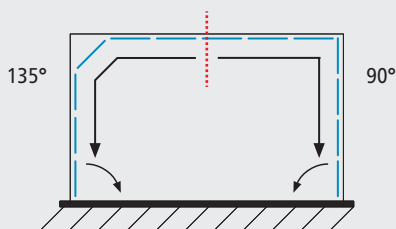
2-teilige Stulpanlage in beide Richtungen öffnend, links über 135° Ecke



2-teilige Stulpanlage in beide Richtungen über 90° Ecke öffnend



2-teilige Stulpanlage in beide Richtungen über 135° Ecke öffnend



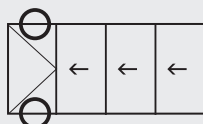
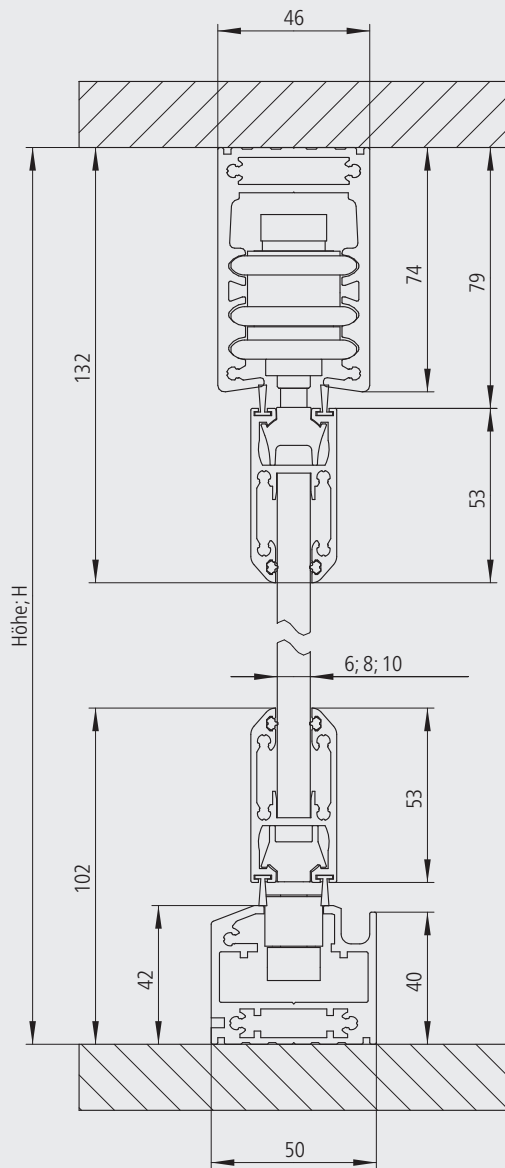
2-teilige Stulpanlage in beide Richtungen öffnend, rechts über 90° Ecke links über 135° Ecke

..... Von hier aus lassen sich die Glaselemente nach links und rechts öffnen.

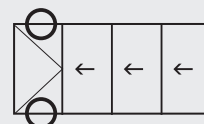
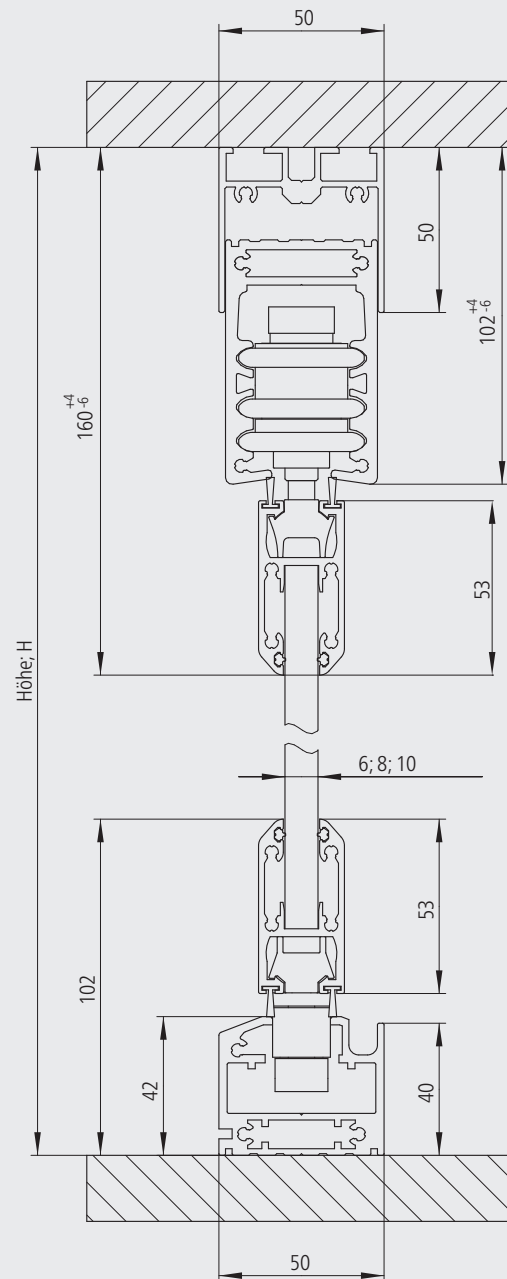
- Hinweis: alle Öffnungsarten auch nach außen öffnend möglich
- Andere Ausführungsformen auf Anfrage, in der Regel gegen Aufpreis

## Vertikalschnitte

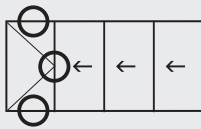
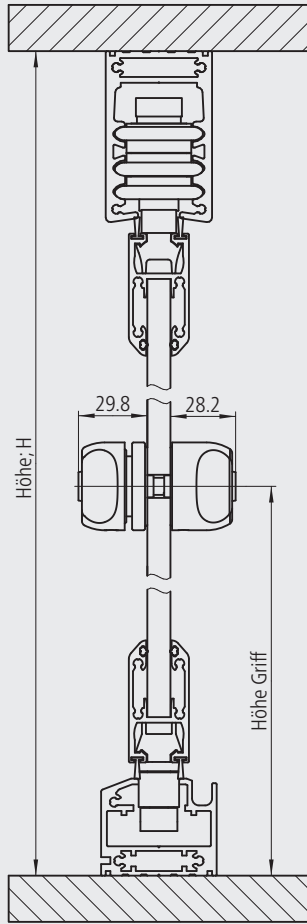
### Vertikalschnitt w26-c



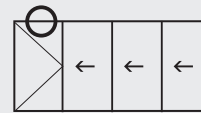
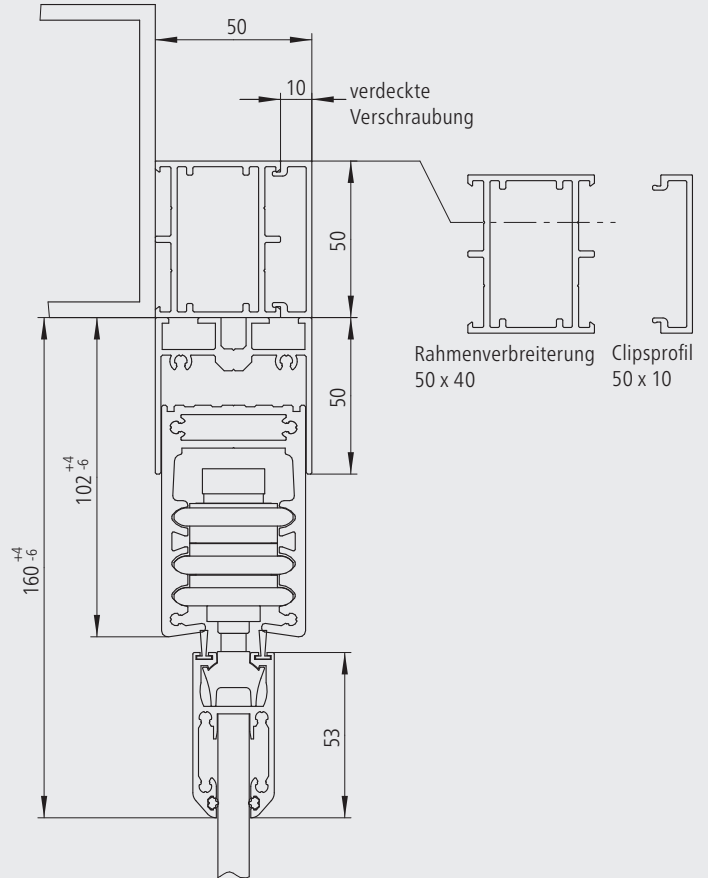
### Vertikalschnitt w26-c mit Höhenausgleichsprofil



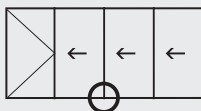
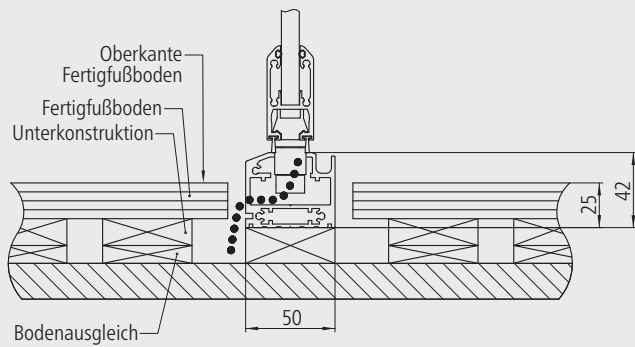
### Vertikalschnitt w26-c mit Griff



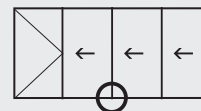
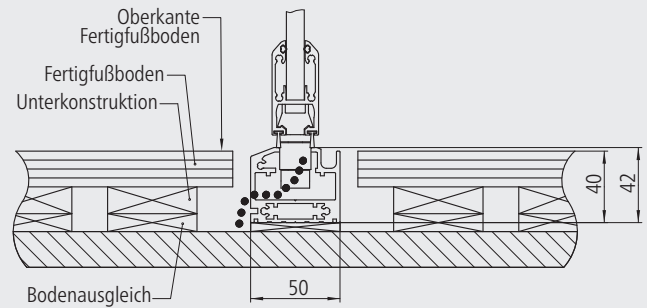
### Vertikalschnitt Vorbereitung UBE



### Vertikalschnitt Bodeneinstand bei Eckanlagen

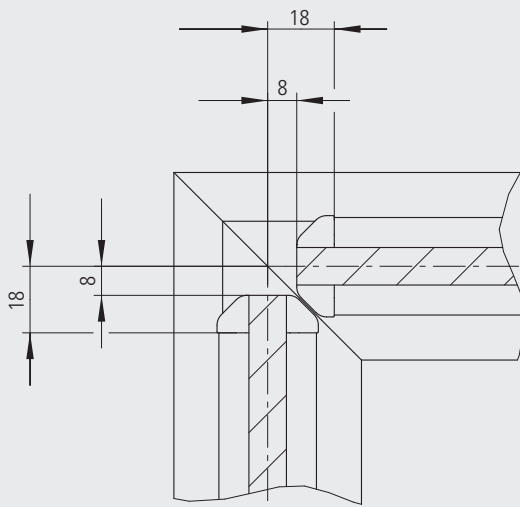


### Vertikalschnitt Bodeneinstand bei geraden Anlagen

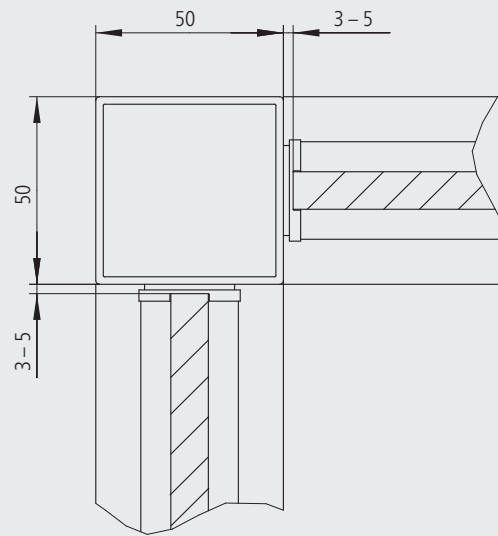


## Horizontalschnitte

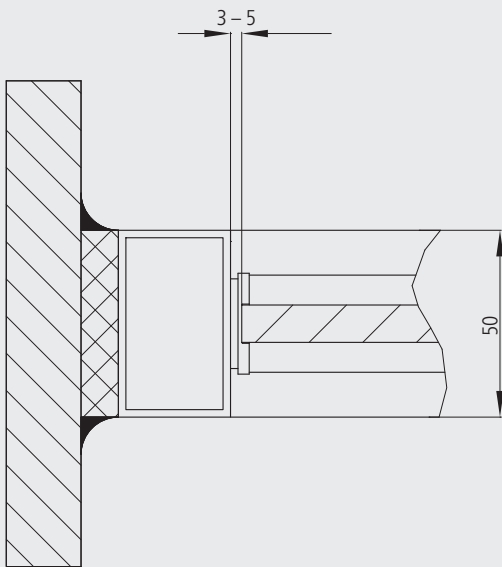
Horizontalschnitt Eckanlage 90°



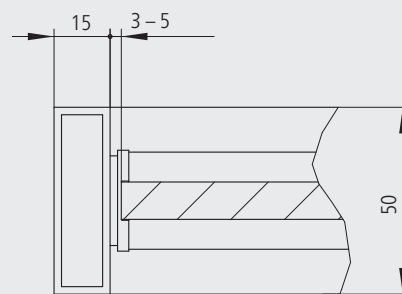
Horizontalschnitt 2 getrennte Anlagen an Eckprofil



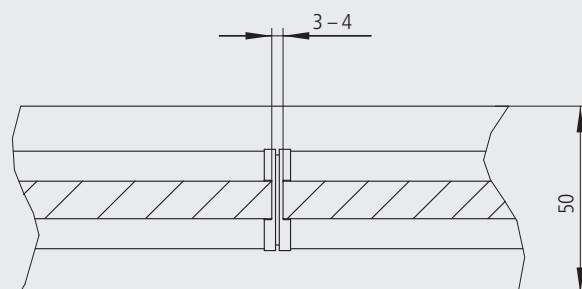
Horizontalschnitt Wandanschluss



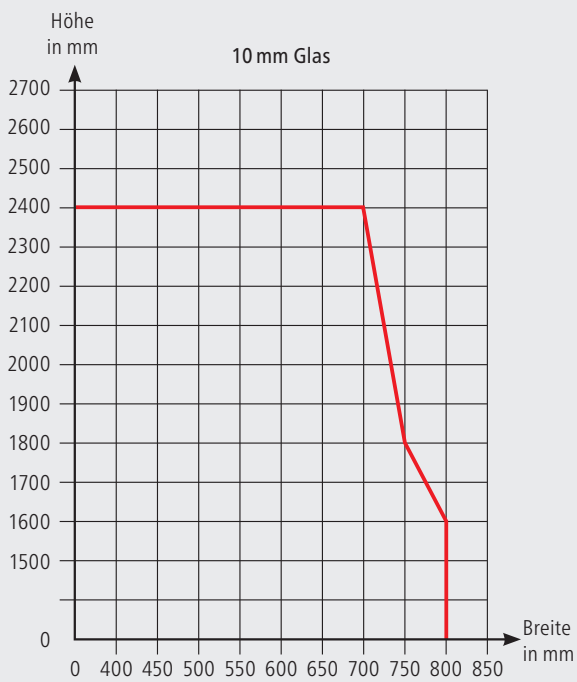
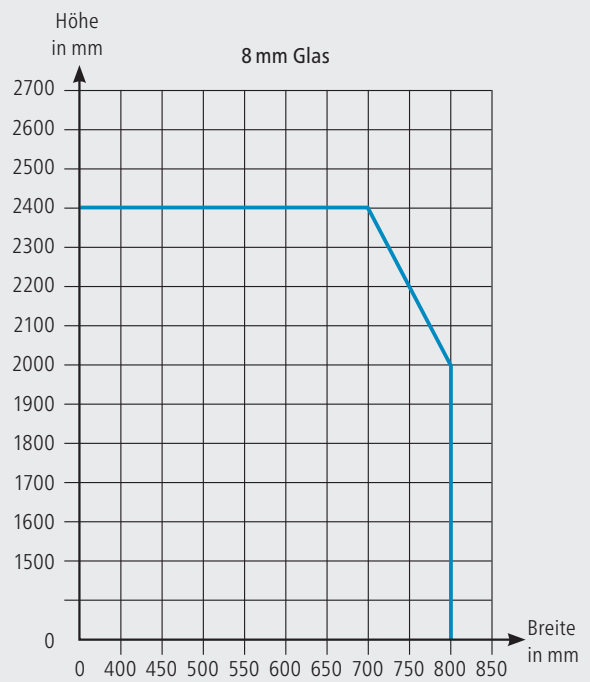
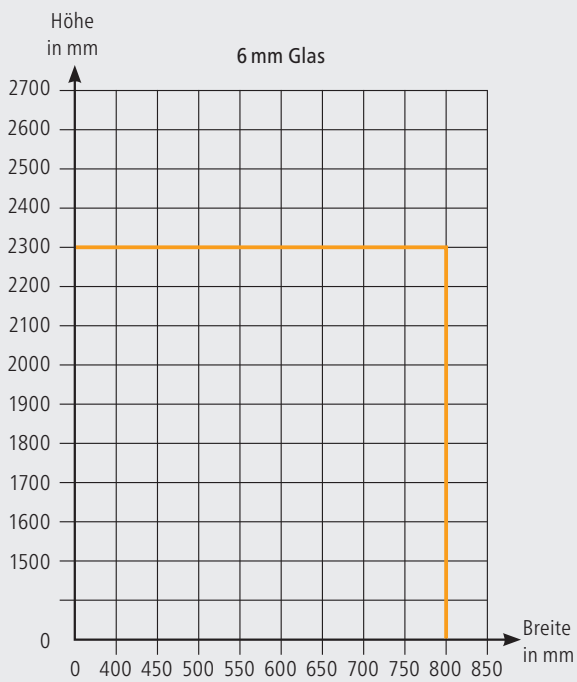
Horizontalschnitt mit seitlichem Rahmen



Horizontalschnitt Scheibenabstand



# Flügelgrößendiagramme



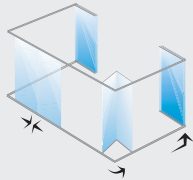
- Gültig für:
- Winddruck, Windzone 1, Mischprofil Binnenland
  - w26-c im Normalbereich
  - Einbauhöhe bis 10 m



## weinor Ganzglas-Wände

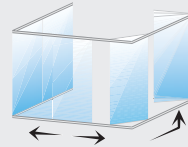
Bei maximaler Transparenz bieten weinor Ganzglas-Wände zuverlässigen Schutz gegen Wind und schräg einfallenden Regen. Je nach Präferenz und Anforderung gibt es sie

zum Falten oder Schieben. Alle Systeme eignen sich prinzipiell für Terrassendächer, Loggien und Balkone.



Multikomfort-Faltwand

w49-c



Komfort-Schiebedrehwand

w26-c



Leichtlauf-Schiebewand

w17-c

	w49-c		w26-c	w17-c	
<b>Empfehlung</b>	Terrassendächer		Balkone	Terrassendächer	
<b>Merkmale</b>	<ul style="list-style-type: none"> <li>• an jeder beliebigen Stelle und rundum zu öffnen</li> <li>• in Flach- und Öffnungsstellung zu verschieben</li> <li>• um die Ecke zu verschieben (ohne Ausschwenken)</li> <li>• Scheibenpaket nach links oder rechts zusammenfaltbar</li> <li>• nur eine Schiene erforderlich</li> <li>• stehende Konstruktion</li> </ul>		<ul style="list-style-type: none"> <li>• rundum zu öffnen</li> <li>• um die Ecke zu verschieben (schwenkt aus)</li> <li>• Scheibenpaket links oder rechts nach innen oder außen wegzuklappen</li> <li>• nur eine Schiene erforderlich</li> <li>• hängende Konstruktion</li> <li>• weinor EasyClean Funktion – Einzelflügel für einfache Reinigung innen und außen gut erreichbar</li> </ul>	<ul style="list-style-type: none"> <li>• seitenweise zu öffnen</li> <li>• einfach zu schließen durch Mitnehmerfunktion</li> <li>• mehrere Laufschielen erforderlich</li> <li>• stehende Konstruktion</li> </ul>	
<b>Max. Breite</b>	11.200 mm		8.000 mm*	6.600 mm	
<b>Max. Höhe</b>	2.400 mm		2.400 mm*	2.600 mm	

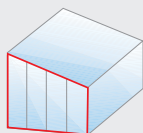
\* Größere Abmessungen auf Anfrage

Weiterführende Informationen zu den flexiblen Ganzglas-Elementen finden Sie in den Produktbroschüren zu den vertikalen Ganzglas-Elementen.

## Festverglaste Seitenelemente

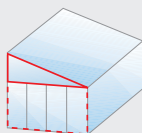
Passend zur weinor Glasoase® bietet weinor unterschiedliche Festverglasungen an – über die komplette Seite oder im Dreieck unterhalb des

seitlichen Terrassendachträgers. Die Tabelle unten zeigt, welche Festverglasung mit welchem flexiblen Element kombiniert werden kann.



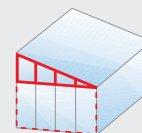
### Seitenelement SUPER LITE

- maximale Transparenz
- ergänzt Glasoase® Design um Festverglasung
- sehr attraktiver Preis
- Ganzglas-Festverglasung unter dem seitlichen Terrazza Dachträger



### Seitenelement LITE

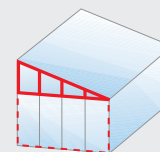
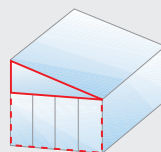
- hohe Transparenz
- attraktiver Preis
- Festverglasung unter dem seitlichen Terrazza Terrassendachträger (Trapez), kombinierbar mit flexiblen stehenden Ganzglas-Elementen

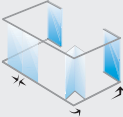
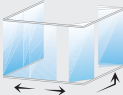



### Seitenelement CLASSIC

- besonders robust und stabil
- tragende Funktion
- sehr gutes Preis-Leistungs-Verhältnis
- Festverglasung unter dem seitlichen Terrazza Terrassendachträger (Trapez mit Senkrechtsprossen), kombinierbar mit flexiblen stehenden oder hängenden Ganzglas-Elementen

## Kombinationsmöglichkeiten von Ganzglas-Elementen



		Seitenelement LITE	Seitenelement CLASSIC
	Multikomfort-Faltwand w49-c	<input type="radio"/>	<input type="radio"/>
	Komfort-Schiebedrehwand w26-c	—	<input type="radio"/>
	Leichtlauf-Schiebewand w17-c	<input type="radio"/>	<input type="radio"/>

Option    — nicht erhältlich

### Markisen



Markise



Markise mit Volant Plus und Tempura



Markise mit Volant Plus und Paravento



Beste Qualität  
made in Germany

### Textile Beschattung mit Pfosten



PergoTex und Tempura



Textiles Terrassendach Plaza Home und Paravento

## Individuelle Lösungen mit System

### Terrassendach und Glasoase®



Glasoase® mit Beschattung WGM und Ganzglas-Elementen



Terrassendach mit Festverglasung SUPER LITE



Terrassendach Terrazza mit Beschattung Sottezza



Textiles Terrassendach Plaza Pro mit Paravento und VertiTex

Stand: Februar 2013

Technische Änderungen vorbehalten. Drucktechnisch bedingt sind Farbabweichungen möglich.