

Москва
+7(495) 363 16 87
info@sunspro.ru



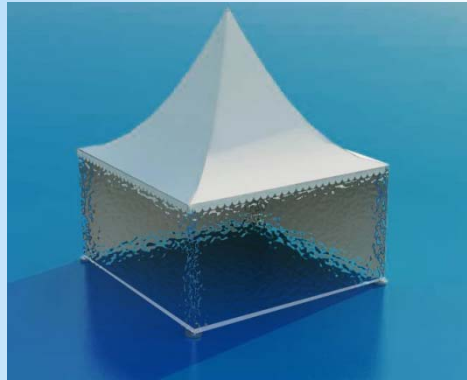
Краткое описание конструкции

Тентовые конструкции могут быть установлены для временного или постоянного использования. Эксплуатационный период более 10 лет. Отличительными особенностями конструкций являются: привлекательный дизайн, высокое качество и быстрота монтажа/демонтажа.

Конструкции прочны и надежны и при наличии усиленного металлокаркаса и при условии правильной эксплуатации, рассчитаны на снеговые нагрузки до 140 кг/м² и ветровые нагрузки до 18 м/с. Каркас конструкций является самонесущим, что позволяет монтировать их без фундамента в местах где запрещены земляные и бетонные работы (газоны, заповедные зоны и т.п.) Каркас выполнен из оцинкованной высокопрочной стали и алюминия.

Покрытие выполнено из материала ПВХ китайских, корейских и европейских производителей с различным классом огнестойкости. Температурный режим эксплуатации от -30 до +70 градусов. Возможно выполнение в различных цветовых вариантах.

Существуют различные варианты стен: сплошная, раздвижная. Возможно выполнение из прозрачного или различной цветовой гаммы материала ПВХ, нанесение логотипов и любой другой информации.



3 x 3 м

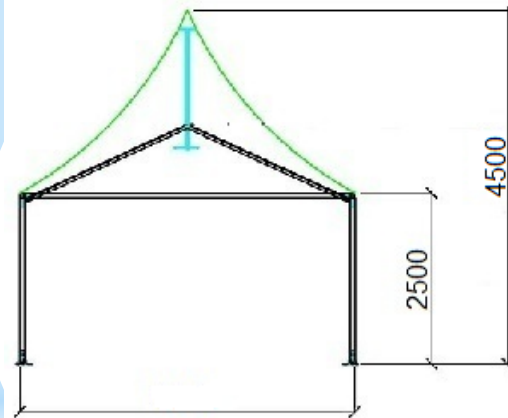
От 80 000 рублей

Площадь 9м²

длина грани 3 м

высота грани 2,5 м

высота в коньке 4,6 м



5 x 5 м

от 90 000 рублей

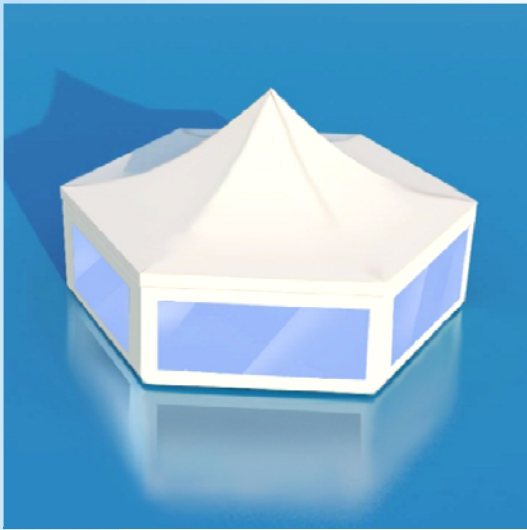
Площадь 25м²

длина грани 5 м

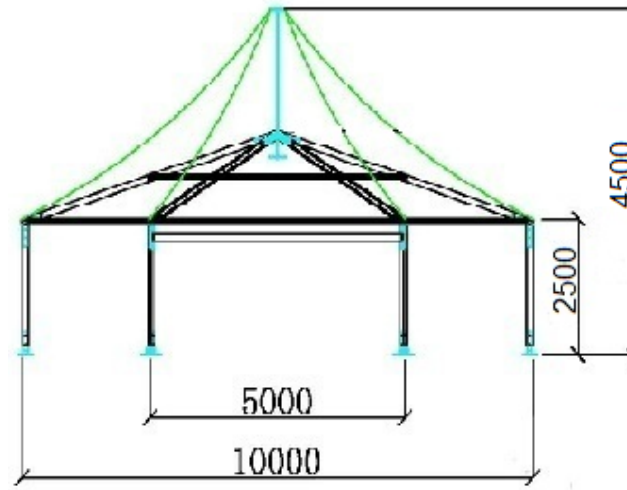
высота грани 2,5 м

высота в коньке 4,6 м

Стена белая, прозрачная



От 250 000 рублей



Площадь 65м²
длина грани 5 м
высота грани 2,5 м
высота в коньке 4,6 м

Стена белая, прозрачная



От 498 000 рублей

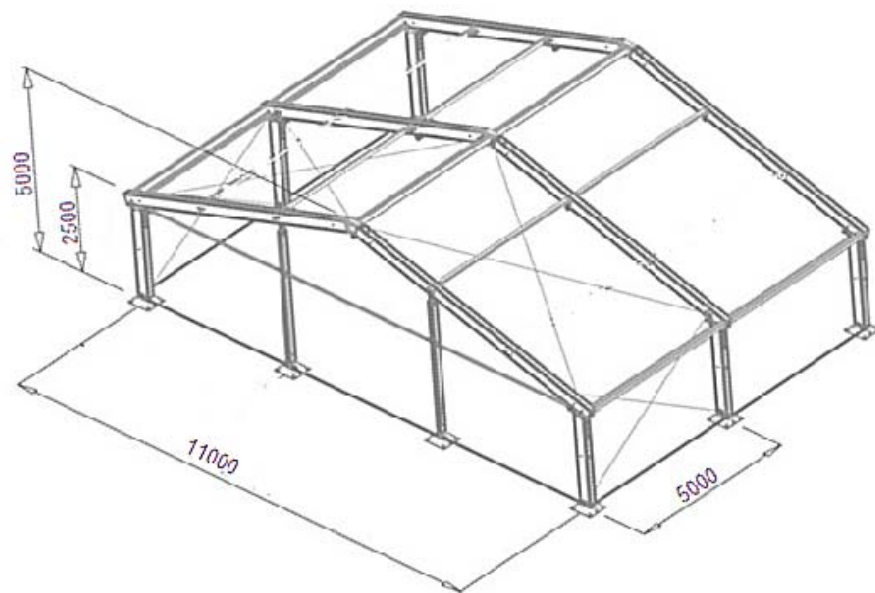
11 x 10 (+5.....) м

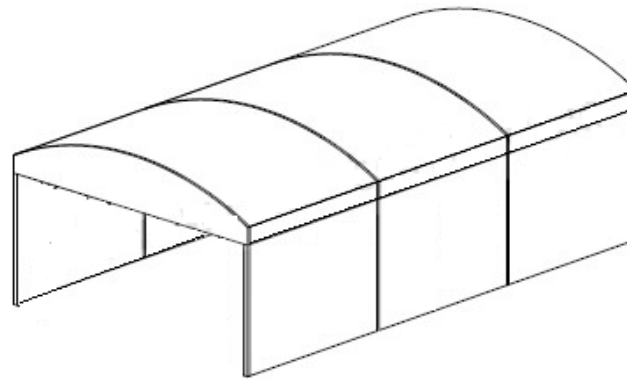
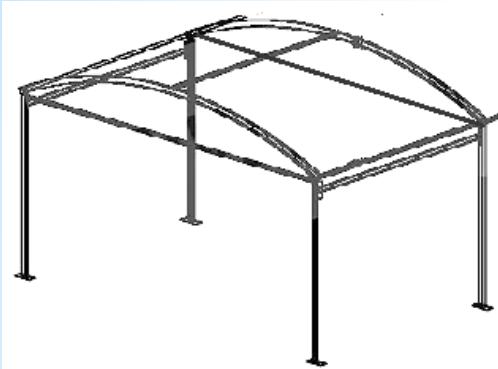
длина грани 5 м

высота грани 2,5 м

высота в коньке 5 м

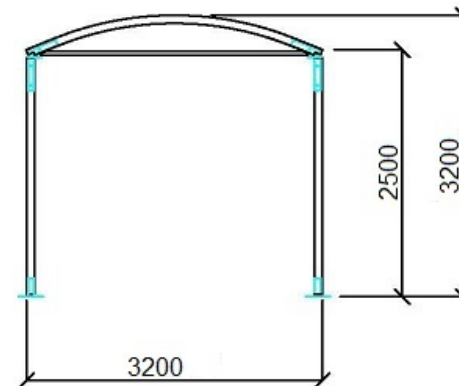
Стена белая, прозрачная





От 70 000 рублей

Ширина 3,2 м
длина 3 м
высота 2,5 м
высота в коньке 5 м



Стена белая, прозрачная

